

INSTRUÇÕES DE USO

NOME TÉCNICO: Sistemas Internos de Fixação de Coluna Vertebral

NOME COMERCIAL: Sistema de Fixação Occipito Cervical Posterior Engimplan

FABRICANTE:

O-LINKe Medical Ltda.

Endereço: Avenida 68, nº 227 - Jardim Olinda -

Rio Claro - São Paulo - Brasil.

CEP: 13.504-221.

CNPJ: 40.021.197/0001-60.

Fone / Fax: 19-3534-6434.

E-mail: contato@o-linke.com.br

Site: <http://www.o-linke.com.br>

RESPONSÁVEL TÉCNICA:

Eng. Laís Helena Varussa

CREA-SP: 5070511031

ATENÇÃO:

Ler atentamente todas as instruções de uso antes da utilização.

Cumprir todas as indicações, advertências e precauções mencionadas nas Instruções de Uso.

A não observação destes pontos poderá levar à ocorrência de complicações.

Produto de Uso Médico.

Produto Fornecido Não Estéril. Esterilizar Antes da Utilização.













Produto de Uso Único. Proibido Reprocessar e Reutilizar.

Validade: Indeterminada.

REGISTRO ANVISA N°: 82249100016

N° de Lote e Data de Fabricação: Veja na rotulagem do produto.

Legenda dos símbolos utilizados na embalagem

	Código do produto		Evitar exposição direta à luz solar
	Número de lote		Manter protegido de umidade
	Consulte as instruções de uso		Cuidado - Frágil
Material	Titânio		Não utilizar se a embalagem estiver violada
	Data de fabricação		Data de validade
	Nome do fabricante		Não reutilizar
	Não Estéril		

CARACTERÍSTICAS E ESPECIFICAÇÕES TÉCNICAS DO PRODUTO

Nome Técnico: Sistemas Internos de Fixação de Coluna Vertebral

Nome Comercial: Sistema de Fixação Occipito Cervical Posterior Engimplan

Composto por: Parafusos Pediculares, Placas, Parafusos Ósseos, Hastes e Conectores.

Matéria Prima: Titânio Puro Grau 2 - ASTM F67 e Liga de Titânio Ti6Al4V - ASTM F136.

Produto Não Estéril

Método de Esterilização: Autoclave a Vapor

1. Descrição detalhada do produto médico, incluindo nome e modelo comercial do produto, informações gráficas, especificações das características da matéria-prima, fundamentos sobre seu funcionamento, desenho técnico, quando aplicável a relação dos acessórios destinados a integrar o produto.

1.1 Identificação técnica do dispositivo médico, conforme item 3.2 do FFIPM, e informações gráficas.

Tabela 1: Identificação do Sistema de Fixação Occipito Cervical Posterior Engimplan

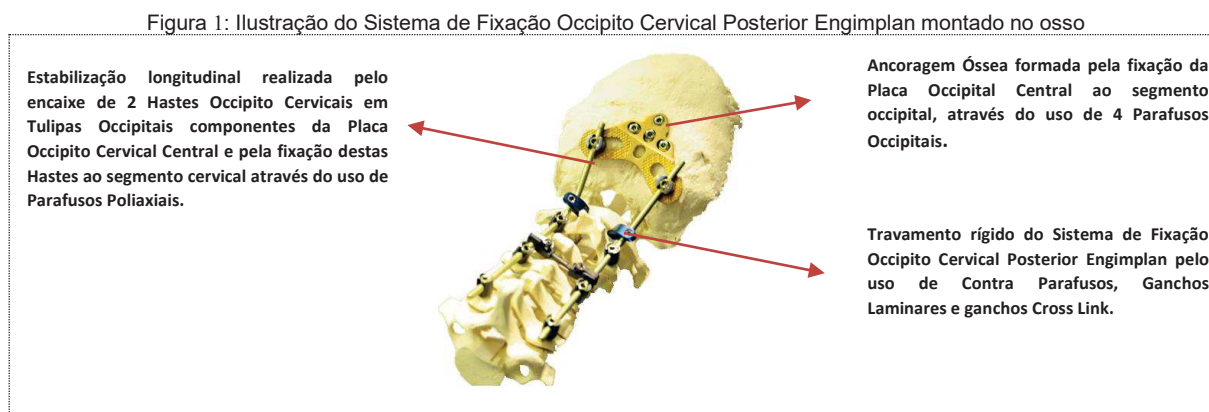
Nome Técnico: Sistema Internos de Fixação de Coluna Vertebral
Nome Comercial: Sistema de Fixação Occipito Cervical Posterior Engimplan
Enquadramento Instrução Normativa Nº 1, de 2 de março de 2009: Item 3.3.5 do Anexo III

1.2 Descrição do Produto Médico

SISTEMA DE FIXAÇÃO OCCIPITO CERVICAL POSTERIOR ENGIMPLAN

O Sistema de Fixação Occipito Cervical Posterior Engimplan, fabricado pela O-LINKe, é um dispositivo médico implantável, não ativo, invasivo cirurgicamente, de uso único, que se caracteriza como um sistema aberto. Trata-se de um dispositivo de fixação da coluna vertebral fornecido unitariamente, em embalagem plástica, fabricada em polietileno de baixa densidade (PEBD) e selada termicamente. Acompanham os componentes do Sistema de Fixação Occipito Cervical Posterior Engimplan, 5 (cinco) Etiquetas de Rastreabilidade. Sua embalagem é adesivada com um rótulo que identifica claramente o produto como **NÃO ESTÉRIL**. Todos os modelos comerciais do Sistema de Fixação Occipito Cervical Posterior Engimplan são de uso único e não podem ser reutilizados, assim como é proibido reprocessar qualquer um dos componentes deste Sistema.

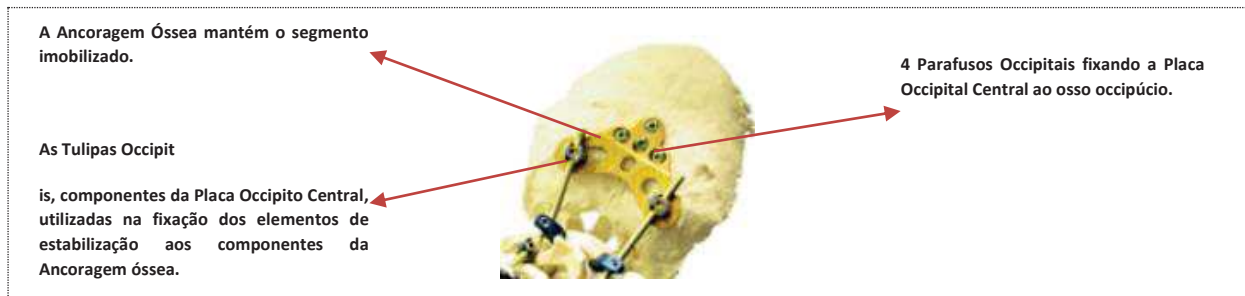
O Sistema de Fixação Occipito Cervical Posterior Engimplan trata-se de um sistema de estabilização da seção cervical, ou das transições cérvico-dorsal ou crânio-cervical da coluna vertebral, que atua por ancoragem óssea segmentar, realizada pela fixação de Placa Occipital Central e Parafusos Occipitais à escama occipital. A estabilização desta ancoragem se dá longitudinalmente por um par de Hastes Occipito Cervicais fixadas às âncoras ósseas (Placa Occipital Central e Parafusos Occipitais) por travamento rígido formado por contra parafusos, ganchos laminares e ganchos cross link.



A Placa Occipital Central é posicionada na região cervical posterior, no osso occipício, e ancorada neste segmento através da utilização de Parafusos Occipitais, imobilizando, desta forma, a parte occipito cervical da coluna vertebral. Portanto, a âncora óssea occipital trata-se de uma placa fixada à escama occipital por 4 parafusos, sendo 2 colocados na linha média, sobre a crista occipital, e 2 colocados lateralmente a estes.

Figura 2: Ilustração da Ancoragem Óssea do Sistema de Fixação Occipito Cervical Posterior Engimplan

SISTEMA DE FIXAÇÃO OCCIPITO CERVICAL POSTERIOR ENGIMPLAN



Após a ancoragem da Placa Occipital Central ao osso occipúcio, é necessária a estabilização do Sistema Occipito Cervical. Essa estabilização é realizada pela utilização de duas Hastes Occipito Cervicais posicionadas paralelamente ao longo do segmento cervical, fixadas à coluna por contra parafusos, podendo a estabilização ser realizada no segmento cervical, nas transições cérvico-dorsal ou crânio-cervical da coluna vertebral. Estas Hastes são modeláveis para adequação à anatomia do paciente e a moldagem deve, obrigatoriamente, obedecer a anatomia do segmento cervical. Para fixar as Hastes Occipito Cervicais à ancoragem óssea, estas são encaixadas à Placa Occipital Central, sendo travadas pelas Tulipas Occipitais que compõem a Placa Occipital Central.

Já a fixação das Hastes ao segmento ósseo cervical para a estabilização do Sistema utiliza os Parafusos Occipito Cervicais Unidirecionais ou Multidirecionais, que podem ser aplicados nas massas laterais ou pedículos das vértebras cervicais e pedículos das vértebras dorsais altas. Os Parafusos Multidirecionais são indicados para casos em que a anatomia do paciente solicita uma inclinação menor da cabeça do parafuso implantado. Já a seleção de Parafusos Occipito Cervicais Unidirecionais deve atender casos clínicos onde é necessária uma angulação maior dos componentes do Sistema para adequação à anatomia do paciente. A seleção do modelo de Parafuso Occipito Cervical a ser utilizado em cada paciente deve ser determinada antes do procedimento cirúrgico, pelo cirurgião responsável pela implantação do dispositivo.

Figura 3: Ilustração da estabilização longitudinal do Sistema de Fixação Occipito Cervical Posterior Engimplan



O travamento deste Sistema é realizado pelo uso de Contra Parafusos, Ganchos Laminares e Hastes Cross Link, posicionadas ao longo do comprimento das Hastes de Ø4mm.

Figura 4: Ilustração do travamento rígido do Sistema de Fixação Occipito Cervical Posterior Engimplan

SISTEMA DE FIXAÇÃO OCCIPITO CERVICAL POSTERIOR ENGIMPLAN



O Sistema de Fixação Occipito Cervical Posterior Engimplan apresenta implantes complementares para casos clínicos em que é necessária uma melhor adequação ao caso clínico do paciente. Para suprir esta necessidade, compõem este Sistema Occipito Cervical modelos de Conectores e Extensores para a extensão longitudinal e lateral do Sistema.

Figura 5: Identificação dos componentes do Sistema de Fixação Occipito Cervical Posterior Engimplan

		
Placa Occipital Central		Parafuso Occipital
		
Parafuso Occipito Cervical Multidirecional	Parafuso Occipito Cervical Unidirecional	Contra Parafuso
		
Cross Link	Haste Occipito Cervical	Gancho Laminar
		

Conector Paralelo Frontal**Conector Paralelo Lateral****Extensor Transversal**

O Sistema de Fixação Occipito Cervical Posterior Engimplan promove a correção de doenças degenerativas ou congênitas na coluna vertebral para artrodese e manutenção do espaço intervertebral. O Sistema de Fixação Occipito Cervical Posterior Engimplan atua como método auxiliar da estabilização do segmento cervical da coluna vertebral, até a consolidação óssea definitiva, em casos de patologias degenerativas, traumáticas e neoplásticas.

Os implantes foram desenvolvidos para implantação por acesso posterior da coluna e atuam como um sistema de travamento rígido com contra parafusos, que deve manter suas propriedades mecânicas de suporte e estabilização da coluna cervical e das transições cérvico-dorsal até que exista a fusão óssea dos segmentos imobilizados, devendo limitar totalmente o movimento da área cervical e das transições cérvico-dorsal até a realização da artrodese. É necessária a colocação de material ósseo ou ósteo-condutor junto ao implante, cabendo ao cirurgião a escolha do método mais adequado para a obtenção e colocação deste material.

As Placas e Hastes do Sistema de Fixação Occipito Cervical Posterior Engimplan são desenhadas para adaptar-se adequadamente ao osso a ser tratado, sendo possível, desta forma, moldar o implante para adequá-lo perfeitamente a anatomia do paciente, desde que o limite para a moldagem do implante seja selecionado corretamente. O limite para a moldagem do implante é a própria anatomia do osso em que será utilizado. Cabe exclusivamente ao cirurgião a seleção do modelo comercial do Sistema de Fixação Occipito Cervical Posterior Engimplan mais adequado à patologia do paciente.

Por se tratar de um sistema aberto, todos os componentes do Sistema de Fixação Occipito Cervical Posterior Engimplan são vendidos separadamente e fornecidos individualmente. A seleção e a combinação das medidas dos componentes deste Sistema são de responsabilidade do cirurgião e deverão estar de acordo com o caso clínico do paciente e também de acordo com a técnica cirúrgica aplicada.

A utilização do Sistema de Fixação Occipito Cervical Posterior Engimplan apresenta vantagens como estabilização imediata, alívio rápido dos sintomas e correção da deformidade em um único procedimento cirúrgico. O procedimento de implantação do dispositivo deve ser realizado em ambiente cirúrgico, por profissional qualificado em técnicas de fixação vertebral por via posterior e deve seguir as orientações de manuseio, transporte e as precauções fornecidas pelo Fabricante.

1.3 Composição/ Matéria-prima

O material selecionado para a composição do produto apresenta as propriedades requeridas para atingir o desempenho pretendido para os modelos comerciais que compõem o Sistema de Fixação Occipito Cervical Posterior Engimplan. Essa seleção considerou fatores como a biocompatibilidade e propriedades físicas, químicas e mecânicas requeridas para o produto.

Para a fabricação dos componentes do Sistema de Fixação Occipito Cervical Posterior foram

SISTEMA DE FIXAÇÃO OCCIPITO CERVICAL POSTERIOR ENGIPLAN

selecionados o Titânio Puro Grau 2, atendendo aos requisitos da Norma Técnica ASTM F67, e a Liga de Titânio Ti6Al4V, atendendo aos requisitos da Norma Técnica ASTM F136. Estes materiais atendem a requisitos normativos aplicáveis e são reconhecidos por suas propriedades de biocompatibilidade com o ambiente em que atuam assim como a compatibilidade com outras matérias-primas utilizadas na fabricação de dispositivos médicos.

O Titânio Puro Grau 2 e a Liga de Titânio Ti6Al4V tratam-se de matérias-primas reconhecidas por sua constante aplicação na fabricação de produtos implantáveis e por sua excelente resposta biológica após a implantação de dispositivos médicos, desde que utilizados em condições adequadas. A tabela abaixo identifica os componentes do Sistema de Fixação Occipito Cervical Posterior Engimplan e suas respectivas matérias-primas.

Tabela 2: Identificação dos materiais utilizados no Sistema de Fixação Occipito Cervical Posterior Engimplan

Componente Implantável	Matéria-prima utilizada	Norma de Referência
Placa Occipito Cervical	Titânio Puro Grau 2	ASTM F67*
Parafuso Occipital	Liga de Titânio Ti6Al4V	ASTM F136**
Parafuso Occipital Cervical Unidirecional	Liga de Titânio Ti6Al4V	ASTM F136**
Parafuso Occipital Cervical Multidirecional	Liga de Titânio Ti6Al4V	ASTM F136**
Extensor Transversal	Liga de Titânio Ti6Al4V	ASTM F136**
Gancho Laminar	Liga de Titânio Ti6Al4V	ASTM F136**
Conector Paralelo Frontal	Liga de Titânio Ti6Al4V	ASTM F136**
Conector Paralelo Lateral	Liga de Titânio Ti6Al4V	ASTM F136**
Cross Link Occipito Cervical	Liga de Titânio Ti6Al4V	ASTM F136**
Contra Parafuso Poliaxial Occipito Cervical	Liga de Titânio Ti6Al4V	ASTM F136**
Haste Occipito Cervical	Liga de Titânio Ti6Al4V	ASTM F136**

*ASTM F67 - "Standard Specification for Unalloyed Titanium, for Surgical Implant Applications".

**ASTM F136 - "Standard Specification for Wrought Titanium-6 Aluminum-4 Vanadium ELI (Extra Low Interstitial) Alloy for Surgical Implant Applications".

Para comprovação da qualidade dos materiais utilizados, são realizados ensaios para caracterização da matéria-prima, garantindo assim que o Sistema de Fixação Occipito Cervical Posterior Engimplan está em conformidade com os requisitos das normas citadas e que se trata de um produto seguro, comprovadamente biocompatível e que apresenta resposta biológica eficaz. A comprovação da qualidade destes materiais se dá apenas após a realização de análise de composição química, análise metalográfica, análise das propriedades físicas do material e ensaio de tração. Apenas os materiais que foram classificados como aprovados após estas análises são utilizados na fabricação de dispositivos e de acordo com o apresentado nos laudos de inspeção, as matérias-primas utilizadas

atendem as normas ASTM F-67 e ASTM F-136.

1.4 Compatibilidade de materiais

A matéria-prima selecionada para a confecção do Sistema de Fixação Occipito Cervical Posterior Engiplan é normalizada para a finalidade à que se destina, o que pode ser comprovado através do controle de qualidade do material utilizado.

A compatibilidade entre os materiais utilizados na fabricação dos componentes do Sistema de Fixação Occipito Cervical Posterior Engiplan é considerada aceitável pelo Anexo A da Norma ABNT NBR ISO 21534, apesar de não ser contemplada pelos requisitos descritos no Anexo C da Norma acima citada por não se tratar de uma superfície de contato por articulação. Desta forma, todas as combinações apresentadas são compatíveis com as matérias-primas dos produtos objeto de registro, conforme demonstramos na tabela abaixo:

Tabela 3: Liga Admissível de Contato - Materiais Similares

Componente Implantável	Matéria-prima utilizada	Norma de Referência	Liga admissível de contato - materiais similares**
Placa Occipito Cervical	Titânio Puro Grau 2 e Liga de Titânio Ti6Al4V	ASTM F67 ASTM F136	Titânio Puro NBR ISO 5832-2 e/ou ASTM F 67
			Liga de Titânio Ti6Al4V NBR ISO 5832-3 e/ou ASTM F 136
Parafuso Occipital	Liga de Titânio Ti6Al4V	ASTM F136	Titânio Puro NBR ISO 5832-2 e/ou ASTM F 67 Liga de Titânio Ti6Al4V NBR ISO 5832-3 e/ou ASTM F 136
Parafuso Occipital Cervical Unidirecional	Liga de Titânio Ti6Al4V	ASTM F136	
Parafuso Occipital Cervical Multidirecional	Liga de Titânio Ti6Al4V	ASTM F136	
Extensor Transversal	Liga de Titânio Ti6Al4V	ASTM F136	
Gancho Laminar	Liga de Titânio Ti6Al4V	ASTM F136	
Conector Paralelo Frontal	Liga de Titânio Ti6Al4V	ASTM F136	

SISTEMA DE FIXAÇÃO OCCIPITO CERVICAL POSTERIOR ENGIMPLAN

Conector Paralelo Lateral	Liga de Titânio Ti6Al4V	ASTM F136	
Cross Link Occipito Cervical	Liga de Titânio Ti6Al4V	ASTM F136	
Contra Parafuso Poliaxial Occipito Cervical	Liga de Titânio Ti6Al4V	ASTM F136	
Haste Occipito Cervical	Liga de Titânio Ti6Al4V	ASTM F136	

** De acordo com o Anexo C da ABNT NBR ISO 21534:2008.



1.5 Apresentação Comercial

O Sistema de Fixação Occipito Cervical Posterior Engimplan é um dispositivo médico implantável, não ativo, invasivo cirurgicamente, de uso único, que se caracteriza por ser um sistema aberto. Todos os modelos comerciais do Sistema de Fixação Occipito Cervical Posterior Engimplan são de uso único e não podem ser reutilizados. **PROIBIDO REPROCESSAR.**

Os componentes do Sistema são fornecidos unitariamente, em embalagem plástica, fabricada em polietileno de baixa densidade (PEBD) e selada termicamente. Fazem parte da apresentação comercial de cada componente do Sistema de Fixação Occipito Cervical Posterior Engimplan, 5 (cinco) Etiquetas de Rastreabilidade. As embalagens são adesivadas com rótulo que identifica claramente o produto como NÃO ESTÉRIL.

1.5.1 PARAFUSO OCCIPITAL

Tabela 4: Apresentação do Parafuso Occipital


PARAFUSO OCCIPITAL		
CÓDIGO	DESCRIÇÃO	ILUSTRAÇÃO
101.00106	PARAFUSO OCCIPITAL Ø4,0 X 06mm	
101.00108	PARAFUSO OCCIPITAL Ø4,0 X 08mm	
101.00110	PARAFUSO OCCIPITAL Ø4,0 X 10mm	
101.00112	PARAFUSO OCCIPITAL Ø4,0 X 12mm	
101.00114	PARAFUSO OCCIPITAL Ø4,0 X 14mm	
101.00900	PARAFUSO OCCIPITAL Ø4,0 X 06mm – TORX	
101.00901	PARAFUSO OCCIPITAL Ø4,0 X 08mm – TORX	
101.00902	PARAFUSO OCCIPITAL Ø4,0 X 10mm – TORX	
101.00903	PARAFUSO OCCIPITAL Ø4,0 X 12mm – TORX	
101.00904	PARAFUSO OCCIPITAL Ø4,0 X 14mm – TORX	
101.00206	PARAFUSO OCCIPITAL Ø4,5 X 06mm	
101.00208	PARAFUSO OCCIPITAL Ø4,5 X 08mm	
101.00210	PARAFUSO OCCIPITAL Ø4,5 X 10mm	

SISTEMA DE FIXAÇÃO OCCIPITO CERVICAL POSTERIOR ENGIMPLAN

101.00212	PARAFUSO OCCIPITAL Ø4,5 X 12mm
101.00214	PARAFUSO OCCIPITAL Ø4,5 X 14mm
101.00905	PARAFUSO OCCIPITAL Ø4,5 X 06mm – TORX
101.00906	PARAFUSO OCCIPITAL Ø4,5 X 08mm – TORX
101.00907	PARAFUSO OCCIPITAL Ø4,5 X 10mm – TORX
101.00908	PARAFUSO OCCIPITAL Ø4,5 X 12mm – TORX
101.00909	PARAFUSO OCCIPITAL Ø4,5 X 14mm – TORX
INDICAÇÃO: Componente utilizado para fixação da placa occipital central no osso occipital.	
MATÉRIA-PRIMA: Fabricado em Liga de Titânio Ti6Al4V ASTM F136.	
TRATAMENTO SUPERFICIAL: Parafusos de Ø4,0 são anodizados na cor Amarela e parafusos de Ø4,5 são anodizados na cor Azul	

1.5.2 PLACA OCCIPITAL CENTRAL

Tabela 5: Apresentação da Placa Occipital Central

PLACA OCCIPITAL CENTRAL		
CÓDIGO	DESCRIÇÃO	ILUSTRAÇÃO
102.00300	PLACA OCCIPITAL CENTRAL	
INDICAÇÃO: Colocada sobre o osso occipício e ancorada através do Parafuso Occipital.		
MATÉRIA-PRIMA: Fabricada em Titânio Puro ASTM F67 Grau 2		
TRATAMENTO SUPERFICIAL: Placa ionizada na cor amarela.		

1.5.3 HASTE OCCIPITO CERVICAL Ø4,0

Tabela 6: Apresentação da Haste Occipito Cervical Ø4,0


HASTE OCCIPITO CERVICAL Ø4,0		
CÓDIGO	DESCRIÇÃO	ILUSTRAÇÃO
107.00103	HASTE OCCIPITO CERVICAL Ø4,0 X 30mm	
107.00104	HASTE OCCIPITO CERVICAL Ø4,0 X 40mm	
107.00105	HASTE OCCIPITO CERVICAL Ø4,0 X 50mm	
107.00106	HASTE OCCIPITO CERVICAL Ø4,0 X 60mm	
107.00107	HASTE OCCIPITO CERVICAL Ø4,0 X 70mm	
107.00108	HASTE OCCIPITO CERVICAL Ø4,0 X 80mm	
107.00109	HASTE OCCIPITO CERVICAL Ø4,0 X 90mm	
107.00110	HASTE OCCIPITO CERVICAL Ø4,0 X 100mm	
107.00112	HASTE OCCIPITO CERVICAL Ø4,0 X 120mm	
107.00140	HASTE OCCIPITO CERVICAL Ø4,0 X 140mm	
107.00160	HASTE OCCIPITO CERVICAL Ø4,0 X 160mm	

SISTEMA DE FIXAÇÃO OCCIPITO CERVICAL POSTERIOR ENGIMPLAN

107.00180	HASTE OCCIPITO CERVICAL Ø4,0 X 180mm	
107.00120	HASTE OCCIPITO CERVICAL Ø4,0 X 200mm	
107.00122	HASTE OCCIPITO CERVICAL Ø4,0 X 220mm	
107.00124	HASTE OCCIPITO CERVICAL Ø4,0 X 240mm	
INDICAÇÃO: Componente utilizado para fazer a estabilização do conjunto na região cervical ou occipito cervical.		
MATÉRIA-PRIMA: Fabricado em Liga de Titânio Ti6Al4V ASTM F136.		
TRATAMENTO SUPERFICIAL: Anodizado na cor Amarela		

1.5.4 PARAFUSO OCCIPITO CERVICAL UNIDIRECIONAL

Tabela 7: Apresentação do Parafuso Occipito Cervical Unidirecional

PARAFUSO OCCIPITO CERVICAL UNIDIRECIONAL Ø3,5 / Ø4,0mm		
CÓDIGO	DESCRIÇÃO	ILUSTRAÇÃO
101.13110	PARAFUSO OCCIPITO CERVICAL UNIDIRECIONAL Ø3,5 X 10mm	
101.13112	PARAFUSO OCCIPITO CERVICAL UNIDIRECIONAL Ø3,5 X 12mm	
101.13114	PARAFUSO OCCIPITO CERVICAL UNIDIRECIONAL Ø3,5 X 14mm	
101.13116	PARAFUSO OCCIPITO CERVICAL UNIDIRECIONAL Ø3,5 X 16mm	
101.13118	PARAFUSO OCCIPITO CERVICAL UNIDIRECIONAL Ø3,5 X 18mm	
101.13120	PARAFUSO OCCIPITO CERVICAL UNIDIRECIONAL Ø3,5 X 20mm	
101.13122	PARAFUSO OCCIPITO CERVICAL UNIDIRECIONAL Ø3,5 X 22mm	
101.13124	PARAFUSO OCCIPITO CERVICAL UNIDIRECIONAL Ø3,5 X 24mm	
101.13126	PARAFUSO OCCIPITO CERVICAL UNIDIRECIONAL Ø3,5 X 26mm	
101.00910	PARAFUSO OCCIPITO CERVICAL UNIDIRECIONAL Ø3,5 X 10mm – TORX	
101.00911	PARAFUSO OCCIPITO CERVICAL UNIDIRECIONAL Ø3,5 X 12mm – TORX	
101.00912	PARAFUSO OCCIPITO CERVICAL UNIDIRECIONAL Ø3,5 X 14mm – TORX	
101.00913	PARAFUSO OCCIPITO CERVICAL UNIDIRECIONAL Ø3,5 X 16mm – TORX	
101.00914	PARAFUSO OCCIPITO CERVICAL UNIDIRECIONAL Ø3,5 X 18mm – TORX	
101.00915	PARAFUSO OCCIPITO CERVICAL UNIDIRECIONAL Ø3,5 X 20mm – TORX	
101.00916	PARAFUSO OCCIPITO CERVICAL UNIDIRECIONAL Ø3,5 X 22mm – TORX	
101.00917	PARAFUSO OCCIPITO CERVICAL UNIDIRECIONAL Ø3,5 X 24mm – TORX	
101.00918	PARAFUSO OCCIPITO CERVICAL UNIDIRECIONAL Ø3,5 X 26mm – TORX	
101.13210	PARAFUSO OCCIPITO CERVICAL UNIDIRECIONAL Ø4,0 X 10mm	
101.13212	PARAFUSO OCCIPITO CERVICAL UNIDIRECIONAL Ø4,0 X 12mm	
101.13214	PARAFUSO OCCIPITO CERVICAL UNIDIRECIONAL Ø4,0 X 14mm	
101.13216	PARAFUSO OCCIPITO CERVICAL UNIDIRECIONAL Ø4,0 X 16mm	
101.13218	PARAFUSO OCCIPITO CERVICAL UNIDIRECIONAL Ø4,0 X 18mm	
101.13220	PARAFUSO OCCIPITO CERVICAL UNIDIRECIONAL Ø4,0 X 20mm	



SISTEMA DE FIXAÇÃO OCCIPITO CERVICAL POSTERIOR ENGIMPLAN

101.13222	PARAFUSO OCCIPITO CERVICAL UNIDIRECIONAL Ø4,0 X 22mm
101.13224	PARAFUSO OCCIPITO CERVICAL UNIDIRECIONAL Ø4,0 X 24mm
101.13226	PARAFUSO OCCIPITO CERVICAL UNIDIRECIONAL Ø4,0 X 26mm
101.13228	PARAFUSO OCCIPITO CERVICAL UNIDIRECIONAL Ø4,0 X 28mm
101.13230	PARAFUSO OCCIPITO CERVICAL UNIDIRECIONAL Ø4,0 X 30mm
101.13232	PARAFUSO OCCIPITO CERVICAL UNIDIRECIONAL Ø4,0 X 32mm
101.13234	PARAFUSO OCCIPITO CERVICAL UNIDIRECIONAL Ø4,0 X 34mm
101.13236	PARAFUSO OCCIPITO CERVICAL UNIDIRECIONAL Ø4,0 X 36mm
101.13240	PARAFUSO OCCIPITO CERVICAL UNIDIRECIONAL Ø4,0 X 40mm
101.13244	PARAFUSO OCCIPITO CERVICAL UNIDIRECIONAL Ø4,0 X 44mm
101.13248	PARAFUSO OCCIPITO CERVICAL UNIDIRECIONAL Ø4,0 X 48mm
101.13252	PARAFUSO OCCIPITO CERVICAL UNIDIRECIONAL Ø4,0X 52mm
101.00919	PARAFUSO OCCIPITO CERVICAL UNIDIRECIONAL Ø4,0 X 10mm – TORX
10100920	PARAFUSO OCCIPITO CERVICAL UNIDIRECIONAL Ø4,0 X 12mm – TORX
101.00921	PARAFUSO OCCIPITO CERVICAL UNIDIRECIONAL Ø4,0 X 14mm – TORX
101.00922	PARAFUSO OCCIPITO CERVICAL UNIDIRECIONAL Ø4,0 X 16mm – TORX
101.00923	PARAFUSO OCCIPITO CERVICAL UNIDIRECIONAL Ø4,0 X 18mm – TORX
101.00924	PARAFUSO OCCIPITO CERVICAL UNIDIRECIONAL Ø4,0 X 20mm – TORX
101.00925	PARAFUSO OCCIPITO CERVICAL UNIDIRECIONAL Ø4,0 X 22mm – TORX
101.00926	PARAFUSO OCCIPITO CERVICAL UNIDIRECIONAL Ø4,0 X 24mm – TORX
101.00927	PARAFUSO OCCIPITO CERVICAL UNIDIRECIONAL Ø4,0 X 26mm – TORX
101.00928	PARAFUSO OCCIPITO CERVICAL UNIDIRECIONAL Ø4,0 X 28mm – TORX
101.00929	PARAFUSO OCCIPITO CERVICAL UNIDIRECIONAL Ø4,0 X 30mm – TORX
101.00930	PARAFUSO OCCIPITO CERVICAL UNIDIRECIONAL Ø4,0 X 32mm – TORX
101.00931	PARAFUSO OCCIPITO CERVICAL UNIDIRECIONAL Ø4,0 X 34mm – TORX
101.00932	PARAFUSO OCCIPITO CERVICAL UNIDIRECIONAL Ø4,0 X 36mm – TORX
101.00933	PARAFUSO OCCIPITO CERVICAL UNIDIRECIONAL Ø4,0 X 40mm – TORX
101.00934	PARAFUSO OCCIPITO CERVICAL UNIDIRECIONAL Ø4,0 X 44mm – TORX
101.00935	PARAFUSO OCCIPITO CERVICAL UNIDIRECIONAL Ø4,0 X 48mm – TORX
101.00936	PARAFUSO OCCIPITO CERVICAL UNIDIRECIONAL Ø4,0 X 52mm – TORX
INDICAÇÃO: Componentes colocados nas vértebras cervicais com a finalidade de fixar a haste. Essa fixação é feita encaixando a haste na Placa Occipital Central.	
MATÉRIA-PRIMA: Fabricado em Liga de Titânio Ti6Al4V ASTM F136.	
TRATAMENTO SUPERFICIAL: Tulipa dos parafusos de Ø3,5 são anodizados na cor Verde, Tulipa dos parafusos de Ø4,0 são anodizados na cor Lilás e Corpo dos Parafusos anodizada em cor natural.	

1.5.5 PARAFUSO OCCIPITO CERVICAL MULTIDIRECIONAL

Tabela 8: Apresentação do Parafuso Occipito Cervical Multidirecional

SISTEMA DE FIXAÇÃO OCCIPITO CERVICAL POSTERIOR ENGIMPLAN

PARAFUSO OCCIPITO CERVICAL MULTIDIRECIONAL Ø3,5 / Ø4,0mm			
CÓDIGO	DESCRIÇÃO	ILUSTRAÇÃO	
101.13310	PARAFUSO OCCIPITO CERVICAL MULTIDIRECIONAL Ø3,5 X 10mm		
101.13312	PARAFUSO OCCIPITO CERVICAL MULTIDIRECIONAL Ø3,5 X 12mm		
101.13314	PARAFUSO OCCIPITO CERVICAL MULTIDIRECIONAL Ø3,5 X 14mm		
101.13316	PARAFUSO OCCIPITO CERVICAL MULTIDIRECIONAL Ø3,5 X 16mm		
101.13318	PARAFUSO OCCIPITO CERVICAL MULTIDIRECIONAL Ø3,5 X 18mm		
101.13320	PARAFUSO OCCIPITO CERVICAL MULTIDIRECIONAL Ø3,5 X 20mm		
101.13322	PARAFUSO OCCIPITO CERVICAL MULTIDIRECIONAL Ø3,5 X 22mm		
101.13324	PARAFUSO OCCIPITO CERVICAL MULTIDIRECIONAL Ø3,5 X 24mm		
101.13326	PARAFUSO OCCIPITO CERVICAL MULTIDIRECIONAL Ø3,5 X 26mm		
101.00937	PARAFUSO OCCIPITO CERVICAL MULTIDIRECIONAL Ø3,5 X 10mm – TORX		
101.00938	PARAFUSO OCCIPITO CERVICAL MULTIDIRECIONAL Ø3,5 X 12mm – TORX		
101.00939	PARAFUSO OCCIPITO CERVICAL MULTIDIRECIONAL Ø3,5 X 14mm – TORX		
101.00940	PARAFUSO OCCIPITO CERVICAL MULTIDIRECIONAL Ø3,5 X 16mm – TORX		
101.00941	PARAFUSO OCCIPITO CERVICAL MULTIDIRECIONAL Ø3,5 X 18mm – TORX		
101.00942	PARAFUSO OCCIPITO CERVICAL MULTIDIRECIONAL Ø3,5 X 20mm – TORX		
101.00943	PARAFUSO OCCIPITO CERVICAL MULTIDIRECIONAL Ø3,5 X 22mm – TORX		
101.00944	PARAFUSO OCCIPITO CERVICAL MULTIDIRECIONAL Ø3,5 X 24mm – TORX		
101.00945	PARAFUSO OCCIPITO CERVICAL MULTIDIRECIONAL Ø3,5 X 26mm – TORX		
101.13410	PARAFUSO OCCIPITO CERVICAL MULTIDIRECIONAL Ø4,0 X 10mm		
101.13412	PARAFUSO OCCIPITO CERVICAL MULTIDIRECIONAL Ø4,0 X 12mm		
101.13414	PARAFUSO OCCIPITO CERVICAL MULTIDIRECIONAL Ø4,0 X 14mm		
101.13416	PARAFUSO OCCIPITO CERVICAL MULTIDIRECIONAL Ø4,0 X 16mm		
101.13418	PARAFUSO OCCIPITO CERVICAL MULTIDIRECIONAL Ø4,0 X 18mm		
101.13420	PARAFUSO OCCIPITO CERVICAL MULTIDIRECIONAL Ø4,0 X 20mm		
101.13422	PARAFUSO OCCIPITO CERVICAL MULTIDIRECIONAL Ø4,0 X 22mm		
101.13424	PARAFUSO OCCIPITO CERVICAL MULTIDIRECIONAL Ø4,0 X 24mm		
101.13426	PARAFUSO OCCIPITO CERVICAL MULTIDIRECIONAL Ø4,0 X 26mm		
101.13428	PARAFUSO OCCIPITO CERVICAL MULTIDIRECIONAL Ø4,0 X 28mm		
101.13430	PARAFUSO OCCIPITO CERVICAL MULTIDIRECIONAL Ø4,0 X 30mm		
101.13432	PARAFUSO OCCIPITO CERVICAL MULTIDIRECIONAL Ø4,0 X 32mm		
101.13434	PARAFUSO OCCIPITO CERVICAL MULTIDIRECIONAL Ø4,0 X 34mm		
101.13436	PARAFUSO OCCIPITO CERVICAL MULTIDIRECIONAL Ø4,0 X 36mm		
101.13440	PARAFUSO OCCIPITO CERVICAL MULTIDIRECIONAL Ø4,0 X 40mm		
101.13444	PARAFUSO OCCIPITO CERVICAL MULTIDIRECIONAL Ø4,0 X 44mm		
101.13448	PARAFUSO OCCIPITO CERVICAL MULTIDIRECIONAL Ø4,0 X 48mm		

SISTEMA DE FIXAÇÃO OCCIPITO CERVICAL POSTERIOR ENGIMPLAN



101.13452	PARAFUSO OCCIPITO CERVICAL MULTIDIRECIONAL Ø4,0X 52mm	
101.00946	PARAFUSO OCCIPITO CERVICAL MULTIDIRECIONAL Ø4,0 X 10mm – TORX	
101.00947	PARAFUSO OCCIPITO CERVICAL MULTIDIRECIONAL Ø4,0 X 12mm – TORX	
101.00948	PARAFUSO OCCIPITO CERVICAL MULTIDIRECIONAL Ø4,0 X 14mm – TORX	
101.00949	PARAFUSO OCCIPITO CERVICAL MULTIDIRECIONAL Ø4,0 X 16mm – TORX	
101.00950	PARAFUSO OCCIPITO CERVICAL MULTIDIRECIONAL Ø4,0 X 18mm – TORX	
101.00951	PARAFUSO OCCIPITO CERVICAL MULTIDIRECIONAL Ø4,0 X 20mm – TORX	
101.00952	PARAFUSO OCCIPITO CERVICAL MULTIDIRECIONAL Ø4,0 X 22mm – TORX	
101.00953	PARAFUSO OCCIPITO CERVICAL MULTIDIRECIONAL Ø4,0 X 24mm – TORX	
101.00954	PARAFUSO OCCIPITO CERVICAL MULTIDIRECIONAL Ø4,0 X 26mm – TORX	
101.00955	PARAFUSO OCCIPITO CERVICAL MULTIDIRECIONAL Ø4,0 X 28mm – TORX	
101.00956	PARAFUSO OCCIPITO CERVICAL MULTIDIRECIONAL Ø4,0 X 30mm – TORX	
101.00957	PARAFUSO OCCIPITO CERVICAL MULTIDIRECIONAL Ø4,0 X 32mm – TORX	
101.00958	PARAFUSO OCCIPITO CERVICAL MULTIDIRECIONAL Ø4,0 X 34mm – TORX	
101.00959	PARAFUSO OCCIPITO CERVICAL MULTIDIRECIONAL Ø4,0 X 36mm – TORX	
101.00960	PARAFUSO OCCIPITO CERVICAL MULTIDIRECIONAL Ø4,0 X 40mm – TORX	
101.00961	PARAFUSO OCCIPITO CERVICAL MULTIDIRECIONAL Ø4,0 X 44mm – TORX	
101.00692	PARAFUSO OCCIPITO CERVICAL MULTIDIRECIONAL Ø4,0 X 48mm – TORX	
101.00963	PARAFUSO OCCIPITO CERVICAL MULTIDIRECIONAL Ø4,0 X 52mm – TORX	
INDICAÇÃO: Componentes colocados nas vértebras cervicais com a finalidade de fixar a haste. Essa fixação é feita encaixando a haste na Placa Occipital Central.		
MATÉRIA-PRIMA: Fabricado em Liga de Titânio Ti6Al4V ASTM F136.		
TRATAMENTO SUPERFICIAL: Tulipa dos parafusos de Ø3,5 são anodizado na cor Amarelo, Tulipa dos parafusos de Ø4,0 são anodizados na cor Azul e o corpo do parafuso é anodizado em cor natural.		

1.5.6 CONTRA PARAFUSO POLIAXIAL OCCIPITO CERVICAL

Tabela 9: Apresentação do Contra Parafuso Poliaxial Occipito Cervical


CONTRA PARAFUSO POLIAXIAL OCCIPITO CERVICAL		
CÓDIGO	DESCRIÇÃO	ILUSTRAÇÃO

SISTEMA DE FIXAÇÃO OCCIPITO CERVICAL POSTERIOR ENGIMPLAN

107.00100	CONTRA PARAFUSO POLIAXIAL OCCIPITO CERVICAL	
107.00101	CONTRA PARAFUSO - TORX	
INDICAÇÃO: Componente utilizado para fazer a fixação entre a Haste Ø4,0mm e os Parafusos Unidirecional e Multidirecional.		
MATÉRIA-PRIMA: Fabricado em Liga de Titânio Ti6Al4V ASTM F136.		
TRATAMENTO SUPERFICIAL: Ionizado em cor natural.		

1.5.7 CROSS LINK OCCIPITO CERVICAL


Tabela 10: Apresentação do Cross Link Occipito Cervical

CROSS LINK OCCIPITO CERVICAL		
CÓDIGO	DESCRIÇÃO	ILUSTRAÇÃO
107.00030	CROSS LINK OCCIPITO CERVICAL 30mm	
107.00035	CROSS LINK OCCIPITO CERVICAL 35mm	
107.00040	CROSS LINK OCCIPITO CERVICAL 40mm	
107.00045	CROSS LINK OCCIPITO CERVICAL 45mm	
107.00050	CROSS LINK OCCIPITO CERVICAL 50mm	
107.00055	CROSS LINK OCCIPITO CERVICAL 55mm	
107.00060	CROSS LINK OCCIPITO CERVICAL 60mm	
107.00065	CROSS LINK OCCIPITO CERVICAL 65mm	
107.00070	CROSS LINK OCCIPITO CERVICAL 70mm	
INDICAÇÃO: Componente para estabilização transversal utilizado para fixar uma haste longitudinal à outra. O cross link é a montagem de dois ganchos em uma haste que pode estendida de acordo com a anatomia do paciente.		
MATÉRIA-PRIMA: Fabricado em Liga de Titânio Ti6Al4V ASTM F136.		
TRATAMENTO SUPERFICIAL: Ionizado na cor Grafite		

1.5.8 GANCHO LAMINAR P-M-G ESQUEDO / DIREITO

Tabela 2: Apresentação do Gancho Laminar

SISTEMA DE FIXAÇÃO OCCIPITO CERVICAL POSTERIOR ENGIMPLAN

GANCHO LAMINAR P-M-G ESQUEDO / DIREITO		
CÓDIGO	DESCRIÇÃO	ILUSTRAÇÃO
107.00012	GANCHO LAMINAR PEQUENO ESQUERDO	
107.00013	GANCHO LAMINAR PEQUENO DIREITO	
107.00014	GANCHO LAMINAR MEDIO ESQUERDO	
107.00015	GANCHO LAMINAR MEDIO DIREITO	
107.00016	GANCHO LAMINAR GRANDE ESQUERDO	
107.00017	GANCHO LAMINAR GRANDE DIREITO	
<p>INDICAÇÃO: Componente encaixado na superfície supra-laminar ou sub-laminar, conforme o caso clínico, utilizado como elemento de ancoragem óssea em montagens com Parafuso Poliaxial e Placa Occipital Central.</p> <p>MATÉRIA-PRIMA: Fabricado em Liga de Titânio Ti6Al4V ASTM F136.</p> <p>TRATAMENTO SUPERFICIAL: Gancho Ionizado na cor Amarela e Contra Parafuso ionizado em cor natural.</p>		


1.5.9 EXTENSOR TRANSVERSAL

Tabela 12: Apresentação do Extensor Transversal

EXTENSOR TRANSVERSAL		
CÓDIGO	DESCRIÇÃO	ILUSTRAÇÃO
107.00011	EXTENSOR TRANSVERSAL Ø4mm	
<p>INDICAÇÃO: Componente utilizado para fazer acoplamento lateral.</p> <p>MATÉRIA-PRIMA: Fabricado em Liga de Titânio Ti6Al4V ASTM F136.</p> <p>TRATAMENTO SUPERFICIAL: Extensor Ionizado na cor Azul e Contra Parafuso ionizado em cor natural.</p>		


1.5.10 CONECTOR PARALELO FRONTAL

Tabela 13: Apresentação do Conector Paralelo Frontal

CONECTOR PARALELO FRONTAL		
CÓDIGO	DESCRIÇÃO	ILUSTRAÇÃO
107.00092	CONECTOR PARALELO FRONTAL Ø4 x 4mm	
<p>INDICAÇÃO: Componente utilizado em casos em que é indicado estender a instrumentação, ligando as hastes longitudinais.</p> <p>MATÉRIA-PRIMA: Fabricado em Liga de Titânio Ti6Al4V ASTM F136.</p> <p>TRATAMENTO SUPERFICIAL: Conector ionizado na cor Azul e Contra Parafuso ionizado em cor natural.</p>		

1.5.11 CONECTOR PARALELO LATERAL

Tabela 14: Apresentação do Conector Paralelo Lateral

CONECTOR PARALELO LATERAL		
CÓDIGO	DESCRIÇÃO	ILUSTRAÇÃO
107.00085	CONECTOR PARALELO LATERAL Ø4 x 4mm	
<p>INDICAÇÃO: Componente do Sistema de Fixação Occipito Cervical Posterior</p> <p>utilizado em casos em que é indicado estender a instrumentação até as transições cêrvico-dorsal ou crânio-cervical, ligando as hastes longitudinais. Os conectores paralelos frontais têm encaixe alinhado às hastes. A conexão das hastes é feita encaixando-se as hastes de diferentes diâmetros no orifício dos conectores e apertando o contra parafuso com uma chave sextavada.</p> <p>MATÉRIA-PRIMA: Fabricado em Liga de Titânio Ti6Al4V ASTM F136.</p> <p>TRATAMENTO SUPERFICIAL: Conector ionizado na cor Amarela e Contra Parafuso ionizado em cor natural.</p>		

COMPONENTE DE USO ÚNICO! PROIBIDO REPROCESSAR.

A seleção do modelo comercial do Sistema de Fixação Occipito Cervical Posterior Engiplan deve atender às necessidades do caso clínico do paciente e sua utilização deve se adequar a técnica cirúrgica escolhida. A seleção do modelo comercial, a escolha da técnica cirúrgica mais adequada ao caso clínico do paciente e a avaliação dos resultados pós-operatórios são de responsabilidade exclusiva do cirurgião, não cabendo ao Fabricante a responsabilidade por essas escolhas.

1.6 Acessórios / Opcionais do dispositivo médico

O Sistema de Fixação Occipito Cervical Posterior Engiplan não possui acessórios/ opcionais.

1.7 Material de apoio do dispositivo médico

O Sistema de Fixação Occipito Cervical Posterior Engiplan possui os seguintes materiais de consumo e/ou apoio:

- ✓ 5 (cinco) unidades de Etiquetas de Rastreabilidade.

1.8 Instrumentais para implantação do dispositivo médico

(OBJETOS DE REGISTRO A PARTE. VENDIDOS SEPARADAMENTE)

O Sistema de Fixação Occipito Cervical Posterior Engiplan é implantado com auxílio de instrumentais que fazem parte da instrumentação hospitalar básica disponibilizada pelo hospital para a realização de procedimentos cirúrgicos e também com o auxílio de instrumentais específicos indicados pelo Fabricante.

SISTEMA DE FIXAÇÃO OCCIPITO CERVICAL POSTERIOR ENGIPLAN

Estes instrumentais específicos devem ser adquiridos separadamente e **NÃO COMPÕEM** o produto, pois não integram a forma de apresentação do Sistema. Os implantes da O-LINKe somente devem ser implantados com o auxílio de instrumentação hospitalar básica e dos instrumentais da O-LINKe. Os INSTRUMENTAIS são fornecidos NÃO ESTÉREIS e PODEM SER REPROCESSADOS, devendo ser adequadamente higienizados e esterilizados antes da sua utilização. Os instrumentais são objetos de registro a parte. Para a implantação do Sistema de Fixação Occipito Cervical Posterior Engiplan devem ser utilizados apenas os instrumentais fabricados pela O-LINKe, cujos modelos comerciais são indicados abaixo. Os instrumentais são vendidos separadamente.

Tabela 15: Instrumentais utilizados na implantação do Sistema de Fixação Occipito Cervical Posterior Engiplan

CÓDIGO	DESCRIÇÃO
104.62061	APALPADOR
104.00578	BROCA REGULÁVEL 2,5
104.00579	BROCA REGULÁVEL 3,0
104.00580	BROCA REGULÁVEL 3,5
104.00581	BROCA REGULÁVEL 4,5
104.45054	CABO RETO Ø 25 COM ENGATE RAPIDO QUAD. 6,5 MM.
104.45056	CABO RETO Ø 25 COM ENGATE RAPIDO QUAD. 6,5 MM. - GRIP
104.10512	CABO T DE ENGATE RÁPIDO - GRIP
104.10338	CABO T DE ENGATE RÁPIDO
104.25079	CHAVE INTRODUTORA DE PARAFUSO POLIAXIAL OCCIPITO CERVICAL
104.25085	CHAVE PARA PREPARAÇÃO DO GANCHO LAMINAR
104.25086	CHAVE PARA PREPARAÇÃO DO GANCHO LAMINAR – GRIP
104.25080	CHAVE SEXTAVADA CÔNICA 2,5 MM
104.25081	CHAVE SEXTAVADA CÔNICA 3,0 MM
104.25082	CHAVE SEXTAVADA 3,0 MM COM ENGATE RÁPIDO
104.25179	MODELADOR DE HASTE / DISTRATOR CERVICAL
104.25093	ESTABILIZADOR ANTI-TORQUE
104.25094	ESTABILIZADOR ANTI-TORQUE - GRIP
104.25083	GUIA DE FURAÇÃO
104.25084	GUIA DE FURAÇÃO - GRIP
104.54005	MEDIDOR DE PROFUNDIDADE IGF
104.25181	MODELADOR DE PLACA OCCIPTAL CENTRAL
104.25180	PINÇA PERSUADER OCCIPITO CERVICAL
104.25176	COMPRESSOR CERVICAL POSTERIOR
104.25178	PINÇA PEGA HASTE 4,0 mm
104.25177	PINÇA POSICIONADORA DE GANCHO OCCIPITO CERVICAL
104.00584	PUNÇÃO COM STOP Ø 2,5 X 5,0 MM
104.00585	PUNÇÃO COM STOP Ø 2,5 X 5,0 MM - GRIP
104.25076	RETORCEDOR ESQUERDO
104.25077	RETORCEDOR DIREITO
104.25078	STOP PARA BROCA REGULÁVEL

SISTEMA DE FIXAÇÃO OCCIPITO CERVICAL POSTERIOR ENGIPLAN

104.25088	TEMPLATES PARA HASTE 120 MM
104.25089	TEMPLATES PARA HASTE 200 MM
104.25090	TEMPLATES PARA HASTE 240 MM
104.25091	TEMPLATES PARA HASTE 300 MM
104.25092	TEMPLATES PARA HASTE 450 MM
104.25087	TEMPLATE PARA PLACA OCCIPTAL
104.00582	TREFINA PASSO 1,25 mm PARA PARAFUSO Ø 3,5 MM OCCIPITO CERVICAL
104.00583	TREFINA PASSO 1,25 mm PARA PARAFUSO Ø 4,0 MM OCCIPITO CERVICAL
104.00586	TREFINA PASSO 1,75 PARAFUSO PLACA Ø 4,0 MM OCCIPITO CERVICAL
104.25251	PERSUADER CANULADO OCCIPITO CERVICAL
104.25252	PERSUADER OCCIPITO CERVICAL MODELO KERRISON
104.25264	CABO T COM ENGATE RAPIDO COM REFERENCIADOR DE TORQUE – OCCIPITO
104.25230	COMPRESSOR VERTEBRAL OCCIPITO CERVICAL
104.25231	DISTRATOR VERTEBRAL OCCIPITO CERVICAL

A utilização de instrumentais de outros fabricantes pode comprometer a cirurgia além de estar em desarmonia com o registro do produto na Agência Nacional de Vigilância Sanitária – ANVISA. O Fabricante não se responsabiliza pela utilização de instrumentais de outros fabricantes. Para maiores informações, consulte o distribuidor ou fabricante.

1.9 Componentes Ancilares do dispositivo médico

O Sistema de Fixação Occipito Cervical Posterior Engimplan não possui componentes ancilares.

1.10 Características do dispositivo médico

O Sistema de Fixação Occipito Cervical Posterior Engimplan se caracteriza por:

- ✓ Sua biocompatibilidade, sendo confeccionado em Liga de Titânio Ti6AL4V, conforme especificado na ASTM F136 e em Titânio Puro Grau 2, de acordo com os requisitos da ASTM F67;
- ✓ Por ser um dispositivo específico para uso biomédico e apresentar boa resposta biológica em sua aplicação, desde que utilizado de maneira adequada;
- ✓ Por apresentar resistência mecânica para restringir movimentos do segmento cervical e suportar esforços mecânicos na proporção exigida, apresentando rigidez e interfaces adequadas para a transmissão e absorção de forças no segmento cérvico-torácico da coluna;
- ✓ Adaptar-se à geometria óssea da coluna vertebral, nos segmentos interessados, podendo adaptar-se a qualquer tipo de necessidade de fixação por via posterior da coluna cervical, bem como da seção cervical e das transições cérvico-torácica alta da coluna vertebral;
- ✓ Por permitir a colocação dos componentes de fixação segmentar (parafusos ou ganchos) para bloqueio rígido das interfaces dos componentes e permitir conexão com sistemas de fixação tóraco-lombar que utilizam hastes de diferentes diâmetros;
- ✓ Por apresentar vantagens como imobilização imediata do segmento fraturado, redução do tempo para artrodese, redução da ocorrência de migração do enxerto ósseo, prevenção contra

deformidades da coluna.

2. Descrição da indicação, finalidade ou uso a que se destina o produto médico, compatível com as informações de desempenho indicadas pelo fabricante.

2.1 Indicação de uso.

A utilização do Sistema de Fixação Occipito Cervical Posterior Engimplan é indicada no tratamento de patologias do segmento cervical, ou das transições cérvico-dorsal ou crânio-cervical da coluna vertebral, de origem degenerativa, traumática, tumoral, ou outras, em casos com indicação de procedimento de artrodese ou fixação por via posterior. As patologias mais comumente tratadas são:

- ✓ Traumatismos de raque com ou sem luxação vertebral;
- ✓ Neoplasias;
- ✓ Compressões posteriores da medula;
- ✓ Instabilidade crânio-cervical;
- ✓ Instabilidade cervical;
- ✓ Instabilidade cérvico-dorsal;
- ✓ Infecções espinhais com ou sem deformidade cifótica;
- ✓ Deformidades congênitas ou adquiridas;
- ✓ Má-formação crânio-cervicais.

O Sistema de Fixação Occipito Cervical Posterior Engimplan é indicado para imobilizar e manter as relações entre os componentes da coluna, agindo de modo a manter a estabilidade, ao mesmo tempo em que promove a fusão óssea por artrodese dos segmentos instrumentados.

2.2 Finalidade do Produto Médico.

A finalidade do Sistema de Fixação Occipito Cervical Posterior Engimplan é a correção de doenças degenerativas ou congênitas na coluna vertebral para artrodese e manutenção do espaço intervertebral. O Sistema de Fixação Occipito Cervical Posterior Engimplan é indicado para imobilizar e manter as relações entre os componentes da coluna, agindo de modo a manter a estabilidade, ao mesmo tempo em que promove a fusão óssea por artrodese dos segmentos instrumentados.

2.3 Fundamentos de funcionamento do produto médico.

A utilização do Sistema de Fixação Occipito Cervical Posterior Engimplan, desde que realizada de acordo com as orientações do Fabricante, resulta em uma consolidação óssea segura, o que é fundamental para o sucesso do tratamento.

SISTEMA DE FIXAÇÃO OCCIPITO CERVICAL POSTERIOR ENGIMPLAN

A função do Sistema de Fixação Occipito Cervical Posterior Engimplan é a estabilização da coluna cervical e das junções crânio-cervical e cérvico-dorsal, podendo ser utilizado nos segmentos desde o occipito até T3. Os implantes foram desenvolvidos para uso em abordagens posteriores da coluna, agindo como um fixador interno rígido, que deve manter suas propriedades mecânicas de estabilização da coluna até que exista a artrodese (fusão óssea) dos segmentos instrumentados, ou seja, um período mínimo de 3 meses.

A âncora óssea occipital é uma placa fixada à escama occipital por 4 parafusos, sendo 2 colocados na linha média, sobre a crista occipital, e 2 colocados lateralmente a estes. As âncoras ósseas espinhais são parafusos poliaxiais para aplicação nas massas laterais ou pedículos das vértebras cervicais e nos pedículos das 3 primeiras vértebras dorsais, e ganchos para aplicação sublaminar nas vértebras cervicais e nas 3 primeiras vértebras dorsais. O componente longitudinal de estabilização é um par de hastes de 4 mm de diâmetro, fixadas às âncoras ósseas (parafusos cervicais e placa occipital) por sistema de travamento rígido com contra parafusos.

O Sistema de Fixação Occipito Cervical Posterior Engimplan atua como auxiliar da artrodese cervical e realiza a estabilização de deformidades do segmento vertebral afetado, através da imobilização das vértebras, restringindo os movimentos dos segmentos danificados, até que ocorra a consolidação definitiva da fratura. A utilização da ancoragem óssea somada a estabilização longitudinal cria um ambiente mecânico que possibilita o crescimento das estruturas adjacentes e conduz à fusão óssea das vértebras afetadas, sem permitir que haja qualquer movimentação da seção cervical da coluna vertebral.

A combinação entre componentes e instrumentais de outros fabricantes não é recomendada e deve respeitar as orientações fornecidas pelo fabricante nas Instruções de Uso que acompanham o produto.

IMPORTANTE

- ✓ A utilização deste material deverá ser feita apenas nas indicações relatadas nas Instruções de Uso que acompanham o produto e dentro dos parâmetros tecnicamente aceitos no país. A indicação de uso de técnica cirúrgica específica deve ser avaliada caso a caso por um cirurgião capacitado para tal. Os possíveis riscos, benefícios e chances de eficácia do procedimento também devem ser avaliados caso a caso;
- ✓ A escolha das dimensões e das condições de uso do Sistema de Fixação Occipito Cervical Posterior Engimplan selecionado para a implantação é de responsabilidade exclusiva do cirurgião;
- ✓ Uma escolha equivocada de técnica cirúrgica pode determinar dificuldades ou complicações pós-operatórias, como o deslocamento do Sistema de Fixação Occipito Cervical Posterior Engimplan;
- ✓ O controle radiológico deve ser realizado durante a cirurgia já que a posição do Sistema de Fixação Occipito Cervical Posterior Engimplan pode ser alterada conforme procedimento cirúrgico;

SISTEMA DE FIXAÇÃO OCCIPITO CERVICAL POSTERIOR ENGIPLAN

- ✓ O sucesso da consolidação óssea apenas é obtido através da participação responsável de todos os envolvidos neste processo. Cabe ao fabricante oferecer dispositivos aprovados pelo Sistema de Gestão da Qualidade, biocompatíveis, de boa procedência e que atendam a requisitos técnicos normalizados. Cabe ao cirurgião a seleção correta de técnica cirúrgica e do material utilizado, além de todo o estudo pré-operatório. Também cabe ao cirurgião informar ao paciente quais os cuidados devem ser tomados após o procedimento cirúrgico. Cabe ao paciente o cumprimento de todas as orientações médicas durante o período de pós-operatório.

Não existe procedimento cirúrgico 100% livre de riscos e, embora todas as precauções sejam tomadas para evitar complicações, certos riscos devem ser considerados em qualquer tipo de cirurgia. Da mesma forma, nenhum procedimento médico pode oferecer garantia total de bons resultados. Mesmo não havendo nenhum tipo de complicação, os resultados variam de paciente para paciente, sendo que poderão ocorrer casos em que pacientes não irão se beneficiar dos procedimentos.

2.4 Explantação do produto médico

A decisão sobre se e quando o Sistema de Fixação Occipito Cervical Posterior Engimplan deve ser explantado cabe exclusivamente ao cirurgião. Nos estudos pré-operatórios, o cirurgião deve definir o período de consolidação aplicável ao caso clínico de cada paciente e quais os resultados deverão ser obtidos após a consolidação.

É esperado que o Sistema de Fixação Occipito Cervical Posterior Engimplan seja mantido até a comprovação da neoformação óssea e cabe exclusivamente ao cirurgião a decisão sobre a retirada do dispositivo.

O Sistema de Fixação Occipito Cervical Posterior Engimplan deve ser explantado apenas após a comprovação médica de que os resultados esperados foram obtidos e deve ser realizada pelo cirurgião responsável pelo procedimento de implantação ou por profissional indicado por ele. A explantação do dispositivo deve ser realizada com os mesmos instrumentais utilizados na implantação do dispositivo.

Cabe exclusivamente ao cirurgião repassar ao paciente as informações sobre os riscos da realização de um novo procedimento cirúrgico, evidenciando a necessidade de novos cuidados pós-operatórios.

3. Precauções, restrições, advertências, cuidados especiais e esclarecimentos sobre o uso do produto médico, assim como seu armazenamento e transporte.

INFORMAÇÕES GERAIS

- Produto de uso único. Não reutilizar, mesmo que aparente estar em perfeito estado;
- Proibido reprocessar;
- Produto fornecido na condição **NÃO ESTÉRIL**;
- Verificar as condições da embalagem plástica antes de utilizar este produto;
- Verificar as condições superficiais do dispositivo antes de utilizar este produto.

IMPORTANTE

O Cirurgião deve ler e compreender integralmente as informações contidas nas Instruções de Uso antes da implantação do dispositivo médico. Caso necessite de alguma informação adicional, o cirurgião deve contatar o Fabricante ou Distribuidor responsável pelo dispositivo médico.

IMPORTANTE

Trata-se de um dispositivo de implantação por acesso via **POSTERIOR** não devendo ser utilizado na coluna vertebral anterior.

IMPORTANTE

Este dispositivo deve ser implantado apenas no segmento **OCCIPITO CERVICAL** da coluna vertebral.

3.1 Precauções.

Em caso de dúvida sobre o material ou técnica de uso, contate o fabricante ou o distribuidor responsável pela venda do produto. O fabricante se isenta de responsabilidade por danos causados pelo uso do material de maneira que não a descrita nas Instruções de Uso.

Este produto foi projetado para **USO ÚNICO** a fim de garantir a segurança do paciente. Nenhum material etiquetado ou designado como produto de uso único poderá voltar a ser utilizado, reprocessado ou esterilizado novamente, e deverá ser descartado de forma adequada caso tenha sofrido danos que o classifique como impróprio para uso. Recomendamos que o material não utilizado seja descartado de acordo com os procedimentos aprovados pelos órgãos competentes.

3.1.1 Necessidade de verificação dos Instrumentais.

O Sistema de Fixação Occipito Cervical Posterior Engimplan é implantado com auxílio de instrumentais específicos. Estes instrumentais devem ser adquiridos separadamente e **NÃO COMPÕEM** a apresentação comercial do Sistema de Fixação Occipito Cervical Posterior Engimplan.

SISTEMA DE FIXAÇÃO OCCIPITO CERVICAL POSTERIOR ENGIMPLAN

O Fabricante recomenda que a implantação do Sistema de Fixação Occipito Cervical Posterior Engimplan seja realizada apenas com os instrumentais O-LINke.

Os Instrumentais O-LINke indicados para a implantação do Sistema de Fixação Occipito Cervical Posterior Engimplan são fornecidos NÃO ESTÉREIS e PODEM SER REPROCESSADOS, devendo ser adequadamente higienizados e esterilizados antes da sua utilização. O instrumental hospitalar básico também deve ser higienizado e esterilizado antes do uso, devendo-se seguir os procedimentos padrão de limpeza, secagem e esterilização de instrumentais em bloco cirúrgico. Cabe ao hospital a validação de seu processo de limpeza e esterilização de instrumentais. Caso não possa garantir que seu instrumental atenda aos requisitos de limpeza e esterilidade, o hospital e o cirurgião devem optar por não continuar a implantação do produto.

Todos os instrumentos utilizados na implantação do Sistema de Fixação Occipito Cervical Posterior Engimplan devem ser examinados cuidadosamente antes do uso. Não utilize instrumentos com sinais de desgaste, sujidades ou perda de propriedades. Se os instrumentais apresentarem qualquer tipo de dano, os mesmos devem ser retornados ao fabricante para análise. Em caso de dúvida sobre o material ou técnica de uso, contate o fabricante ou o distribuidor responsável pela venda do produto.

3.1.2 Necessidade de verificação do estado da embalagem e do estado superficial do produto médico

A embalagem deve estar intacta no momento do recebimento. Não utilize o dispositivo caso a embalagem esteja violada. Manipular e armazenar cuidadosamente os implantes. Cortes, dobras e rachaduras na superfície dos componentes implantáveis danificarão a força e a vida útil do produto. Os dispositivos devem ser armazenados longe de ambientes e agentes corrosivos. Se as embalagens e/ou os implantes apresentarem qualquer tipo de dano, os mesmos devem ser descartados.

3.1.3 Necessidade de desqualificação do produto no caso de acidentes do manuseio e transporte que restrinjam o uso.

Apesar de o produto passar por rigoroso controle de qualidade antes de ser liberado para comercialização, uma checagem visual do estado da embalagem e da superfície do produto deve ser realizada, pois este pode ter sido vítima de acidentes de transporte e/ou de manuseio incorreto que o danifiquem e restrinjam seu uso. Observe se há alterações nas características superficiais do produto ou da embalagem. Cortes, dobras e rachaduras na superfície dos componentes implantáveis danificarão o dispositivo e sua vida útil. Se os implantes apresentarem qualquer tipo de dano, os mesmos devem ser descartados. Use somente dispositivos que estiverem em embalagens lacradas e que não estejam danificados, ou seja, que estejam com o estado superficial íntegro.

Descarte e não use dispositivos danificados. Caso o dispositivo esteja danificado, recomenda-se que o Sistema de Fixação Occipito Cervical Posterior Engimplan retorne ao fornecedor acondicionado em recipiente com tampa, rígido, resistente à punctura, ruptura e vazamento, e devidamente identificado, ou seja, descartado de acordo com os procedimentos aprovados pelos órgãos competentes.

Qualquer implante que tenha caído, arranhado, entalhado ou tenha sofrido qualquer outro dano deve ser desconsiderado para o uso.

Os componentes do Sistema de Fixação Occipito Cervical Posterior Engiplan são desenhados para adaptar-se adequadamente ao osso a ser tratado. Em determinadas situações é necessário moldar o implante para adequá-lo perfeitamente a anatomia do osso a ser tratado, desde que o limite para a moldagem do implante seja selecionado corretamente. O limite para a moldagem do implante é a própria anatomia do osso em que será utilizado. Os implantes não devem ser dobrados em ângulos agudos, dobrados ao contrário, riscados ou deformados. Uma vez moldados, os componentes não podem ser novamente moldados para a sua forma original, o que pode acarretar fratura no implante e conseqüentemente falha na função do sistema. Desta maneira, é recomendado um estudo pré-operatório minucioso para a definição mais acertada dos modelos comerciais que serão utilizados na implantação.

3.1.4 Procedimentos relacionados ao Descarte e Eliminação do Produto Médico e suas partes.

3.1.4.1 Forma de descarte do implante ortopédico.

Caso haja necessidade de descartar um implante, o mesmo deve ser deformado ou cortado de alguma forma que identifique claramente a situação como impróprio para o uso. O Sistema de Fixação Occipito Cervical Posterior Engiplan não deve ser reutilizado, pois mesmo que não pareça estar danificado, o uso anterior pode ter provocado defeitos estruturais e provocar a ocorrência de falhas precoces no produto. **PROIBIDO REPROCESSAR.**

3.1.4.2 Devolução do implante ortopédico.

A O-LINKE recomenda a devolução do dispositivo médico nos casos em que exista suspeita ou evidência de descaracterização da integridade da embalagem e/ou da superfície do implante.

Quando houver a necessidade do implante ser enviado ao fabricante para análise posterior, devem ser seguidos os seguintes procedimentos de desinfecção:

- ✓ Enxágue intensamente com água, 70% a 80% de etanol aquoso ou isopropanol com tratamento ultrassônico subsequente, ou enzima proteolítica, ou solução 1/100 de hipoclorito de sódio;
- ✓ Para a devolução desses produtos médicos ao fabricante, devem-se utilizar embalagens com tampa, rígidas, resistentes à punctura, ruptura e vazamento, devidamente identificadas e que mantenham a integridade física do produto médico. A embalagem deve conter todas as informações necessárias para a identificação do produto médico bem como as condições desses produtos tais como: método de limpeza e desinfecção utilizado, bem como descrição e número do lote do produto médico.

Nenhum dos modelos comerciais objetos deste registro poderá ser reutilizado. Descarte e não use dispositivos danificados. **PROIBIDO REPROCESSAR.**

3.1.4.3 Descarte após a explantação do produto médico

Nos casos em que o cirurgião opte pela explantação do Sistema, o dispositivo deve ser descartado sendo, para isto, deformado ou cortado de alguma forma que identifique claramente a situação como impróprio para o uso. A remoção deve ser realizada apenas sob supervisão médica. O Sistema de Fixação Occipito Cervical Posterior Engimplan não deve ser reutilizado pois mesmo que não pareça estar danificado, o uso anterior pode ter provocado defeitos estruturais e provocar a ocorrência de falhas precoces no produto. **PROIBIDO REPROCESSAR.**

3.1.5 Procedimentos relacionados a limpeza.

3.1.5.1 Recomendações Gerais.

Para reduzir o risco de infecção, os implantes devem ser submetidos a um processo de limpeza antes da esterilização, assim como todos os instrumentais cirúrgicos devem ser limpos e descontaminados antes e após a cirurgia, utilizando os métodos de limpeza descritos abaixo. Cabe ressaltar que é de responsabilidade do hospital a validação dos métodos de limpeza e desinfecção utilizados, de acordo com as boas práticas e conhecimentos existentes e também pelas recomendações dos órgãos públicos competentes. Caso o hospital não garanta o método utilizado, recomenda-se que o material não seja implantado.

3.1.5.2 Limpeza manual.

- ✓ A limpeza manual dos implantes e instrumentais cirúrgicos, quando efetuada adequadamente, pode evitar danos e/ou avarias aos implantes;
- ✓ Os implantes e instrumentais devem ser removidos de suas embalagens e imersos em um recipiente apropriado contendo detergente enzimático com pH neutro. OBS: O detergente enzimático utilizado deve possuir registro junto a ANVISA e as especificações de concentração, tempo de imersão e temperatura da solução devem ser realizadas exatamente como descritas nas instruções de uso recomendada pelo fabricante desta solução;
- ✓ Para executar o processo de limpeza manual, deve-se utilizar escova apropriada, de preferência de nylon. Nunca utilize escova de aço ou esponjas abrasivas. Isto provoca ruptura da camada passivadora, causando corrosão. Cuidados extras devem ser tomados com as juntas, elementos tubulares e cortantes;
- ✓ Após limpeza, os produtos devem ser enxaguados com água destilada estéril e secos com pano de limpeza que não libere fibras.

3.1.5.3 Lavagem por lavadora termodesinfectora (Limpeza automática).

- ✓ Os implantes e instrumentais cirúrgicos devem ser colocados nas bandejas do equipamento para não causar danos ou avarias uns aos outros. Os implantes e instrumentais cirúrgicos que são fabricados em materiais dissimilares devem ser limpos separadamente para evitar corrosão;
- ✓ Fazer o carregamento da câmara do equipamento conforme orientação do fabricante do equipamento. Selecionar o ciclo da lavagem apropriado conforme estabelecido pelo fabricante do

SISTEMA DE FIXAÇÃO OCCIPITO CERVICAL POSTERIOR ENGIMPLAN

equipamento ou pela validação do processo de limpeza da instituição. Acionar o equipamento e ao término do ciclo, remover os cestos;

- ✓ Utilizar detergente enzimático com pH neutro, o qual deve possuir registro junto à ANVISA e as especificações de concentração, temperatura e tempo de imersão devem ser realizadas exatamente como descritas nas instruções de uso recomendadas pelo fabricante desta solução;
- ✓ Utilizar água destilada estéril para a realização do processo de enxágue. Os implantes e instrumentais cirúrgicos devem ser secos imediatamente após o término da limpeza com pano de limpeza que não libere fibras.

3.1.5.4 Limpeza Ultrassônica

- ✓ Os implantes e instrumentais cirúrgicos que são fabricados em materiais dissimilares devem ser limpos separadamente para evitar corrosão;
- ✓ Mantenha o recipiente de lavagem com 50% do conteúdo de solução para lavagem. A O-LINke recomenda que seja utilizado o procedimento de limpeza aprovado e validado pelo serviço de saúde responsável pelo procedimento;
- ✓ Utilizar detergente enzimático com pH neutro, o qual deve possuir registro na ANVISA e as especificações de concentração, temperatura e tempo de imersão devem ser realizadas exatamente como descritas nas instruções de uso recomendadas pelo fabricante desta solução;
- ✓ Enxágue os implantes e instrumentais cirúrgicos cuidadosamente;
- ✓ Nos banhos ultrassônicos sem a fase de enxágue, os instrumentais cirúrgicos devem ser cuidadosamente enxaguados manualmente e, de preferência, com água destilada estéril.

3.1.6 Procedimentos relacionados a esterilização do Produto Médico.

O Sistema de Fixação Occipito Cervical Posterior Engimplan é fornecido e identificado como **NÃO ESTÉRIL** e de uso único, devendo ser esterilizados antes da sua utilização.

A O-LINke recomenda que o produto seja submetido à esterilização por calor úmido em autoclave com os seguintes parâmetros:

- TEMPERATURA: 134°C à 137°C
- TEMPO: 4 Minutos
- TEMPO DE SECAGEM: 30 minutos

Os parâmetros foram validados conforme ABNT NBR ISO 17665-1 e ABNT NBR ISO/TS 17665-2.

É de responsabilidade da instituição hospitalar garantir a esterilização conforme regulamentação vigente.

3.1.7 Cuidados com o armazenamento, transporte e manuseio do Produto Médico.

Dispositivos médicos demandam cuidados de armazenamento, transporte e manuseio para evitar a ocorrência de danos nas estruturas químicas e físicas do produto. O cumprimento das orientações

que seguem é fundamental para que o Sistema de Fixação Occipito Cervical Posterior Engimplan chegue ao cirurgião responsável pela implantação do dispositivo em condições adequadas para cumprir as indicações de uso e alcançar os resultados esperados pelo seu desempenho.

3.1.7.1 Cuidados com o armazenamento

- ✓ Armazenar o produto em local adequado;
- ✓ O local de armazenamento deve ser limpo, seco e isento de pó e contaminação, de forma a manter sua integridade física e química;
- ✓ É proibido fumar, beber e comer no local de armazenamento;
- ✓ Os produtos devem ser armazenados em temperatura entre 15°C e 45°C;
- ✓ Os produtos devem ser mantidos em sua embalagem original e protegidos de luminosidade excessiva;
- ✓ O local de armazenamento não deve receber a luz direta do sol para evitar a descaracterização das informações do rótulo;
- ✓ É recomendado armazenar os implantes separadamente dos instrumentais;
- ✓ Manter distância entre os produtos, paredes e teto para facilitar a circulação do ar. É recomendado armazenar os implantes em estantes de altura mínima do piso não inferior a 20cm, com 45cm de distância do teto e 05cm de distância da parede do fundo, facilitando a limpeza e higiene diária;
- ✓ Não colocar as embalagens diretamente sobre o chão;
- ✓ Não colocar peso sobre as embalagens. Evitar o empilhamento;
- ✓ Afixar em local visível o nome do produto armazenado e seu prazo de validade, quando aplicável;
- ✓ Estocar por lote e prazo de validade, respeitando o Sistema PEPS (primeiro que entra, primeiro que sai);
- ✓ Não misturar com produtos de limpeza.

3.1.7.2 Cuidados com o transporte

O transporte deve garantir que os produtos cheguem ao cirurgião conforme indicações especificadas neste Relatório Técnico:

- ✓ Evitar exposição dos produtos ao calor excessivo;
- ✓ Usar veículo fechado;
- ✓ Não expor os produtos diretamente ao sol ou à chuva;
- ✓ Não transportar os produtos com gelo seco;
- ✓ Não deixar o veículo estacionado ao sol;
- ✓ Comunicar ao transportador que se trata de produto médico hospitalar;
- ✓ Comunicar ao transportador o prazo de entrega;
- ✓ A transportadora deve garantir as condições específicas de conservação dos dispositivos;

- ✓ A transportadora deve capacitar seu pessoal.

3.1.7.3 Cuidados com Manuseio

- ✓ Os efeitos de vibração, choques, corrosão, temperatura acima de 45° e assentamento defeituoso durante a movimentação e transporte devem ser evitados;
- ✓ Qualquer implante que tenha caído, arranhado, entalhado ou tenha sofrido qualquer outro dano deve ser descartado;
- ✓ É recomendado que os implantes sejam manipulados no ambiente cirúrgico, imediatamente antes do procedimento, de forma a preservar intactos o acabamento da superfície e sua configuração original. Também convém que os mesmos sejam manuseados o mínimo possível quando nessas condições.
- ✓ Informações complementares sobre cuidados e manuseio dos implantes podem ser obtidas na norma ABNT NBR ISO 8828:1997 - "Implantes para cirurgia - Orientações sobre cuidado e manuseio de implantes ortopédicos".

3.2 Restrições

3.2.1 Combinações com partes de outros implantes.

Não utilize o Sistema de Fixação Occipito Cervical Posterior Engimplan com produtos de outros fabricantes. A O-LINKe não recomenda esta prática. Misturar materiais de diferentes fabricantes pode causar incompatibilidade física, química e biológica. A decisão de combinar dispositivos de diferentes fabricantes é de responsabilidade do cirurgião, que deve considerar a possibilidade de problemas relacionados ao uso de componentes de outros fabricantes com os produtos O-LINKe, pois o uso pode ocasionar desgaste prematuro e falha no implante. A ocorrência de falhas causadas pela combinação com partes de outros implantes deve ser comunicada ao fabricante. Não modifique o implante de nenhuma forma.

3.2.2 Restrições de carga ao componente implantado.

Os implantes ortopédicos não substituem o osso sã. Não deve ser aplicada carga após a cirurgia, uma vez que o paciente deverá seguir as recomendações médicas para que o implante exerça sua função. Não se pode esperar que os implantes suportem o esforço exercido sobre o dispositivo pelo suporte total ou parcial do peso corporal ou de carga, particularmente na presença de reconstrução não estável, não consolidação, consolidação retardada ou recuperação incompleta. Por isso, é importante que seja mantida a imobilização do local da fratura até ser estabelecida uma firme consolidação óssea. Fatores como o nível de atividade e respeito às limitações de cargas por parte do paciente devem ser avaliados pelo cirurgião.

3.2.3 Avaliação da adequabilidade do suporte ósseo.

A quantidade e a qualidade suficientes do osso são importantes para a fixação adequada e para o sucesso do procedimento. A qualidade do osso deve ser estimada no momento da cirurgia. A fixação adequada em um osso doente pode ser mais difícil. Pacientes com qualidade de osso ruim, como osso osteoporótico, estão sob o maior risco de desprendimento do dispositivo e falha no procedimento. Entretanto, a avaliação da adequabilidade do suporte ósseo para a implantação dos dispositivos deve ser feita pelo cirurgião, para cada paciente.

A adequação do suporte ósseo do paciente também deve considerar as características físicas do paciente, assim como as atividades que poderão ser executadas durante e após a realização da fusão óssea do segmento lesionado. Cabe ao cirurgião responsável pelo procedimento determinar os limites de peso corporal que poderão ser alcançados pelo paciente e também as atividades contraindicadas após o procedimento.

3.2.4 Caracterização de vida útil do implante.

A vida útil de um implante depende da interação de diversos fatores. Os fatores relacionados à qualidade do produto são de responsabilidade do fabricante; alguns, como a técnica cirúrgica, são de responsabilidade do cirurgião; e outros dependem exclusivamente do paciente como, por exemplo, a resposta biológica e fisiológica ao implante, sua condição clínica, a conduta do paciente em relação a aumento de peso, porte de cargas pesadas e adoção de alto nível de atividade física.

Embora os ensaios comprovem que a resistência mecânica dos produtos testados sejam superiores às cargas resultantes de atividades normais diárias, os implantes utilizados em cirurgias servem como tutor apenas e ajudam a promover um processo normal de consolidação óssea.

Dessa forma, o cirurgião deve orientar o paciente sobre os cuidados a serem tomados, o tipo de suporte físico adequado a ser utilizado durante o tempo de uso do implante e o limite de peso indicado. O implante não substitui um osso normal e saudável. A segurança e a eficácia de um dispositivo médico podem ser asseguradas desde que este seja utilizado dentro dos parâmetros para os quais foi desenvolvido. O período específico de vida útil de um implante depende de fatos e circunstâncias específicas de cada paciente.

3.2.5 Restrições críticas para a seleção dos pacientes.

O Sistema de Fixação Occipito Cervical Posterior Engimplan foi desenvolvido apenas para a descompressão e estabilização de segmentos instáveis da coluna cervical, sendo também indicado para a correção e fixação óssea em casos de patologias congênitas, neurológicas e/ou degenerativas do segmento cervical da coluna vertebral, enfermidades infecciosas, traumáticas e/ou oncológicas. O fabricante se isenta de responsabilidade por danos causados pelo uso do material em outra finalidade que não a indicada nestas Instruções de Uso.

O uso dos implantes deve ser cuidadosamente ponderado para as seguintes situações:

- ✓ Ocupação: a ocupação ou atividade do paciente pode implicar em esforços excessivos das forças

resultantes podendo causar falha de fixação do implante;

- ✓ Indivíduos que não podem ou não querem seguir o tratamento de reabilitação prescrito, tais como alcoólicos ou toxicômanos, situações de senilidade, doença mental ou outras situações que podem levar o paciente a ignorar precauções ou limitações necessárias ao uso do implante;
- ✓ Sensibilidade a corpos estranhos: quando se suspeitar que possa haver hipersensibilidade aos materiais que compõem o produto, o cirurgião deve realizar os testes apropriados antes da seleção e colocação do implante. Cabe ao cirurgião a realização de testes de alergia nos casos em que julgar necessário. É recomendada a solicitação de histórico médico de alergia do paciente durante avaliação pré-operatória.

3.2.6 Fatores que aumentam a possibilidade de fracasso.

Devem ser observados fatores que aumentam a possibilidade de fracasso da implantação do dispositivo e devem ser consideradas na seleção dos pacientes:

- ✓ Pacientes com distúrbios mentais e/ou físicas, incapazes de seguir as advertências do cirurgião;
- ✓ Perda significativa de osso, osteoporose grave ou várias tentativas por as quais não se pode conseguir uma fixação adequada;
- ✓ Distúrbios metabólicos que podem causar perda de osso;
- ✓ Osteomalácia;
- ✓ Senilidade, doença mental ou abuso de drogas;
- ✓ Má cicatrização de feridas;
- ✓ Não cumprimento das orientações de controle de peso corporal.

3.2.7 Informações sobre os cuidados que os médicos devem ter nos casos em que haja necessidade de realizar análises em implantes ou sofreram falhas depois de implantar.

Em casos que o implante apresente falha causada por escolha equivocada de técnica cirúrgica, por falha do procedimento cirúrgico ou falha da finalidade específica, o implante deve ser explantado, se possível, na presença de pessoa autorizada pelo fabricante. Este produto deverá ser enviado para análise conforme determinado pelo fabricante.

3.3 Advertências

- ✓ Este é um produto de **USO ÚNICO** e, portanto, não deverá ser reutilizado. **PROIBIDO REPROCESSAR.**
- ✓ A utilização deste material deverá ser feita apenas nas indicações e dentro dos parâmetros tecnicamente aceitos no país.
- ✓ Este dispositivo médico exige procedimento cirúrgico específico que somente deverá ser executado por cirurgiões habilitados com qualificação específica incluindo diagnóstico, planejamento pré-operatório e protocolo cirúrgico. O cirurgião deve ter conhecimento na

SISTEMA DE FIXAÇÃO OCCIPITO CERVICAL POSTERIOR ENGIMPLAN

implantação de dispositivos de fixação vertebral por via posterior. O uso do produto sem conhecimento das técnicas adequadas e/ou procedimentos e condições inadequadas, incluindo o ambiente cirúrgico, poderá prejudicar o paciente conduzindo a resultados não satisfatórios e o fabricante não se responsabiliza pela escolha inadequada de técnicas cirúrgicas e pela falta de assepsia no ambiente cirúrgico;

- ✓ Uma escolha equivocada de técnica cirúrgica pode determinar dificuldades ou complicações pós-operatórias. A posição dos componentes deve ser controlada radiograficamente antes de terminar a cirurgia.
- ✓ O Sistema de Fixação Occipito Cervical Posterior Engimplan é fornecido na condição **NÃO ESTÉRIL**, e é de **USO ÚNICO**, sendo proibida sua reutilização.
- ✓ **PROIBIDO REPROCESSAR.**
- ✓ Recomenda-se que o hospital utilize as orientações para uso e manuseio de implantes e instrumental das normas brasileiras ABNT/ISO TR 14283:2008 (Implantes para cirurgia – Princípios fundamentais), NBR ISO 8828:1997 (Implantes para cirurgia – Orientações sobre cuidado e manuseio de implantes ortopédicos), NBR 14332:1999 (Instrumentais cirúrgicos e odontológicos – Orientações sobre manuseio, limpeza e esterilização), NBR 14174:1998 (Instrumentais cirúrgicos e odontológicos de aço inoxidável – Orientações sobre cuidado, manuseio e estocagem). Cabe ao hospital a validação dos métodos de limpeza e esterilização dos instrumentais. O fabricante recomenda que nos casos em que o hospital não possa garantir a validação dos métodos de limpeza e esterilização, o produto não seja implantado.
- ✓ Para perfeita rastreabilidade do produto, recomenda-se que sejam registrados os códigos referentes aos modelos e dimensões juntamente com os lotes dos implantes utilizados. Essas informações estão disponíveis nos rótulos e etiquetas de rastreabilidade fornecidas junto com o produto. O fabricante se isenta pelo uso incorreto destas etiquetas de rastreabilidade.
- ✓ O fabricante se isenta de responsabilidade por quaisquer complicações relacionadas a indicações incorretas dos procedimentos cirúrgicos ou do uso de implantes, técnica operatória inadequada, falta de assepsia, e também àquelas relacionadas aos limites dos métodos de tratamento. Uma vez obedecidas as recomendações descritas nas Instruções de Uso que acompanham o produto, não são esperados efeitos adversos. As consequências das decisões tomadas pelo cirurgião e que diferem das orientações descritas nas Instruções de Uso são de responsabilidade exclusiva do cirurgião.

3.3.1 Advertência associada à verificação do estado superficial do produto que restrinja o seu uso

Qualquer implante que tenha caído, arranhado, entalhado ou tenha sofrido qualquer outro dano deve ser descartado. Não utilize dispositivos que apresentem alterações em sua superfície ou em casos que existam suspeitas de danos ao estado superficial do produto. Descarte o implante de acordo com a legislação sanitária vigente.

3.4 Contraindicações ao uso do produto médico

- ✓ Obesidade patológica;
- ✓ Gravidez;
- ✓ Condições físicas que eliminem ou tendem a eliminar o suporte ósseo adequado do implante ou retardar a cura, insuficiência na qualidade ou quantidade de osso, baixa qualidade de pele, infecções prévias etc;
- ✓ Osteoporose severa;
- ✓ Escoliose;
- ✓ Condições mentais ou neurológicas que tendam a substituir as habilidades dos pacientes ou a boa vontade para restringir as atividades durante o período de recuperação, mal de Parkinson, alcoolismo crônico, articularção de Charcot, abuso de drogas, retardo ou enfermidade mental etc;
- ✓ Atrofia de pele. Em uma profunda atrofia de pele, qualquer dispositivo de fixação interna deverá ser colocado com extremo cuidado, pois o risco de infecções ou problemas de recuperação das feridas é bem maior;
- ✓ Anomalias congênitas graves;
- ✓ Infecções agudas;
- ✓ Infecções ativas;
- ✓ Inflamação local excessiva;
- ✓ Pacientes que não querem ou estão impossibilitados de seguir as instruções pós-operatórias devido às condições mental ou física que apresentam;
- ✓ Hipersensibilidade a corpo estranho. Quando houver suspeita de sensibilidade ao material, os testes apropriados devem ser realizados para excluir essa possibilidade antes do implante;
- ✓ Limitações no fluxo sanguíneo e/ou infecções anteriores que possam tornar a cicatrização lenta e aumentar a possibilidade de infecção e/ou rejeição dos implantes
- ✓ Qualquer processo de doença degenerativa que possa afetar adversamente a colocação apropriada dos implantes;
- ✓ Déficit neuromuscular;
- ✓ Instabilidade óssea severa.

Estas contraindicações podem ser relativas ou absolutas. No uso destes dispositivos deve cuidar-se do peso e das vantagens contra as possíveis complicações e considerar o exame clínico completo e as contraindicações listadas anteriormente. Não aconselhamos a mistura de diferentes componentes biomédicos não compatíveis, tampouco produtos similares de terceiros, que podem elevar o risco de corrosão. Os resultados clínicos e durabilidade do implante dependerão da técnica cirúrgica adotada, que deverá ser adequada ao tipo de produto.

3.5 Restrições de uso

SISTEMA DE FIXAÇÃO OCCIPITO CERVICAL POSTERIOR ENGIMPLAN

- ✓ Este dispositivo **NÃO** deve ser utilizado por cirurgiões sem qualificação adequada para a implantação de dispositivos de fixação vertebral por via posterior;
- ✓ Este dispositivo **NÃO** deve ser utilizado por cirurgiões que desconheçam os procedimentos cirúrgicos indicados nestas Instruções de Uso e que envolvem dispositivos de fixação vertebral por via posterior;
- ✓ O Sistema de Fixação Occipito Cervical Posterior Engimplan tem uso restrito para as indicações de uso descritas neste Relatório Técnico. O fabricante se isenta pela aplicação deste produto em casos clínicos cuja indicação de uso não se encontra descrita neste Relatório Técnico.

3.6 Cuidados Especiais

- ✓ **Produto de uso único;**
- ✓ **PROIBIDO REPROCESSAR.** Um implante nunca deve ser reprocessado. Embora um implante usado possa parecer isento de danos, podem ter-se desenvolvido imperfeições devido a esforço ou contaminação;
- ✓ Os dispositivos que forem considerados inaptos para a implantação devem ser descartados, sendo sinalizados como impróprios para uso;
- ✓ Fragmentos cirúrgicos tais como fragmentos de ossos e tecidos poderão causar perda, fratura e desgaste do implante, bem como danos ao osso;
- ✓ Todos os componentes devem ser firmemente posicionados para prevenir dissociação. Fixação justa de todos os componentes no momento da cirurgia é essencial para o sucesso da técnica. Cada componente deverá ser posicionado adequadamente no osso hospedeiro, sendo necessário, para isto, uma técnica de operação precisa e a utilização de instrumentais específicos. Cabe exclusivamente ao cirurgião a seleção do material e técnica cirúrgica que serão utilizados. Completa limpeza do local do implante é crucial;
- ✓ O cirurgião deverá estar familiarizado com o implante e seus componentes e como eles se encaixam, com os instrumentos e com os procedimentos cirúrgicos antes de realizar a cirurgia. Escolha, colocação, posicionamento, alinhamento e fixação de dispositivos implantáveis de forma inadequada podem ocasionar condições de estresse não usuais e uma subsequente redução na vida útil do implante. O mau alinhamento dos componentes implantáveis poderá provocar o aparecimento de uma força desordenada sobre os mesmos resultando em um desgaste excessivo;
- ✓ Práticas reconhecidas deverão ser seguidas meticulosamente em cuidados pós-operatórios. O paciente deverá ser advertido quanto às limitações da reconstrução e quanto à necessidade de cuidados e precauções até que a fixação e a cicatrização adequadas tenham ocorrido;
- ✓ O paciente deve ser advertido com respeito aos possíveis efeitos adversos inerentes de todo procedimento cirúrgico e específicos de qualquer cirurgia. Cabe ao cirurgião informar ao paciente quanto às limitações do implante para, desta forma, evitar a colocação de demandas excessivas

SISTEMA DE FIXAÇÃO OCCIPITO CERVICAL POSTERIOR ENGIMPLAN

sobre a área implantada e evitar falhas ao seguir as orientações de todo o tratamento ou de atender ao médico com respeito a seguir os cuidados, tratamento e reabilitação. O paciente também deve ser advertido no sentido de governar suas atividades corretamente, protegendo desta forma a área do implante de um estresse sem motivo e de seguir as orientações do cirurgião com respeito aos cuidados e ao tratamento.

3.7 Informações ao paciente

Cabe ao cirurgião o repasse de informações relacionadas ao dispositivo, à cirurgia e aos cuidados que devem ser tomados pelo paciente antes e após a realização da implantação do Sistema de Fixação Occipito Cervical Posterior Engimplan. O Fabricante recomenda que sejam repassadas as informações listadas abaixo, que podem ser complementadas com outras informações que o cirurgião julgar relevantes.

- ✓ O Sistema de Fixação Occipito Cervical Posterior Engimplan trata-se de um dispositivo que combina a utilização de ancoragem óssea e estabilização longitudinal para o tratamento de problemas degenerativos, traumáticos ou oncológicos, atuando como elemento de descompressão, imobilização, alinhamento e/ou estabilização óssea do segmento cervical;
- ✓ O paciente deve receber informações sobre o Fabricante do dispositivo e sobre a matéria-prima utilizada;
- ✓ O paciente deve ser informado sobre a importância de manter os documentos de rastreabilidade do produto;
- ✓ O paciente deve ser informado que podem ser solicitadas mudanças de atividades diárias nos casos em que o cirurgião considerar essas modificações adequadas à técnica cirúrgica a ser utilizada para a implantação do dispositivo;
- ✓ A implantação deste Sistema deve ser realizada apenas por via POSTERIOR;
- ✓ É obrigatório o uso de suporte externo até a completa consolidação da fratura. Cabe ao cirurgião a indicação do tipo de suporte externo mais adequado considerando as atividades do paciente, suas características físicas e seu caso clínico;
- ✓ Restrição das atividades diárias do paciente como prevenção de movimentos que podem resultar em torções, quedas e choques que podem causar falhas nos componentes do Sistema;
- ✓ Higienização adequada do local da incisão cirúrgica e cuidados com a cicatrização.

3.8 Eventuais efeitos adversos

Não é esperada a ocorrência de efeitos adversos na utilização do Sistema de Fixação Occipito Cervical Posterior Engimplan. Entretanto podemos listar algumas possibilidades de efeitos adversos como seguem:

- ✓ O Sistema de Fixação Occipito Cervical Posterior Engimplan pode soltar-se devido a má fixação no procedimento cirúrgico;
- ✓ Infecção superficial e/ou profunda dos corpos circunjacentes ao Sistema;

- ✓ Reação alérgica ou sensibilidade ao dispositivo implantado;
- ✓ Rompimento dos dispositivos quando solicitado além dos limites estabelecidos;
- ✓ Dor, desconforto e/ou sensação anormal devido à presença do implante;
- ✓ Consolidação viciosa;
- ✓ Pseudoartrose;
- ✓ Restrição e/ou Alteração do crescimento;
- ✓ Coloração do tecido;
- ✓ Deformidade dos tecidos moles adjacentes;
- ✓ Alteração da circulação sanguínea local;
- ✓ Cicatriz no local da incisão, de tamanho compatível com a quantidade de parafusos e níveis artrodesados;
- ✓ Insucesso da reconstrução;
- ✓ Migração do dispositivo.

Algumas destas complicações podem exigir uma intervenção cirúrgica adicional.

4. Forma de apresentação do produto médico, quantidade de cada item (implante, rótulo, instrução de uso, etiquetas de rastreabilidade, descrição do material da embalagem, processo de esterilização, informações gráficas sobre embalagem).

4.1 Forma de Apresentação de Embalagem

O Sistema de Fixação Occipito Cervical Posterior Engimplan é comercializado **UNITARIAMENTE** em embalagem plástica. As embalagens plásticas são identificadas com uma etiqueta contendo as seguintes informações:

1. Nome Técnico;
2. Nome Comercial;
3. Produto/Dimensões;
4. Código;
5. Quantidade;
6. Fabricação;
7. Lote;
8. Material;
9. Validade;
10. Registro ANVISA: XXXXXXXXXXXX
11. Responsável Técnico;
12. Dados do Fabricante;
13. Código de barra.

Exemplo de modelo de rotulagem



FABRICANTE: O-LINKE MEDICAL LTDA.

Avenida 68, Nº 227 – Jardim Olinda – CEP: 13.504-221 – RIO CLARO - SP

CNPJ: 40.021.197/0001-60 – INDÚSTRIA BRASILEIRA

Site: www.o-linke.com.br

Telefone: (19) 3534-6434

E os dizeres:

PRODUTO DE USO MÉDICO

PRODUTO NÃO ESTÉRIL – ESTERILIZAR ANTES DA UTILIZAÇÃO

PRODUTO DE USO ÚNICO

PROIBIDO REPROCESSAR – PROIBIDO REUTILIZAR

NÃO USAR SE A EMBALAGEM ESTIVER ABERTA OU AVARIADA

DEVE SER USADO APENAS POR PROFISSIONAL ESPECIALIZADO

CONSULTAR AS INSTRUÇÕES DE USO PARA INFORMAÇÕES SOBRE CONDIÇÕES DE ARMAZENAMENTO, CONSERVAÇÃO, ESTERILIZAÇÃO, MANIPULAÇÃO E PRECAUÇÕES.

Instrução de Uso disponível em: <http://www.o-linke.com.br/instrucaodeuso>

“Para acesso a Instrução de Uso, seguir orientação do impresso ALERTA DE INTRUÇÃO DE USO que consta dentro da embalagem”

4.2 Rastreabilidade

A rastreabilidade do Sistema de Fixação Occipito Cervical Posterior Engimplan é garantida através de marcação a laser do logo do fabricante (O-LINKe), número do código e do número de lote no produto. Caso seja necessária a retirada do implante do corpo do paciente, todas as informações contidas no dispositivo permanecerão inalteradas. Os componentes que não possuem área suficiente para marcação são rastreados pelas informações que constam na rotulagem. Também seguem dentro da embalagem 5 (cinco) etiquetas de rastreabilidade contendo os seguintes dados:

1. Código do produto.
2. Modelo comercial
3. Número do lote.
4. Quantidade.
5. Nome Comercial.
6. Nome Técnico.
7. Número de registro na ANVISA.
8. Identificação do fabricante.
9. Identificação do responsável técnico.
10. Revisão Instrução de Uso.
11. Data de fabricação.
12. Data de Validade.

Figura: Modelo de etiqueta de rastreabilidade (Imagem Ilustrativa)



O-LINke
O-LINke MEDICAL LTDA
AV 68, N.227 JARDIM OLINDA – CEP:13504 – 221 – RIO CLARO – SP
CNPJ: 40.021.197/0001 – 60 – TEL: (19) 3534 – 6434
Responsável Técnico: Eng. JOSE TADEU LEME – CREA/SP 0601416170

REF LOT QTD

Modelo Comercial:
Registro Anvisa: 8224910XXXX Revisão Instrução de Uso: 00
Nome Técnico:

Nome Comercial:

Materia – Prima:
  INDETERMINADA

O-LINke
O-LINke MEDICAL LTDA
AV 68, N.227 JARDIM OLINDA – CEP:13504 – 221 – RIO CLARO – SP
CNPJ: 40.021.197/0001 – 60 – TEL: (19) 3534 – 6434
Responsável Técnico: Eng. JOSE TADEU LEME – CREA/SP 0601416170

REF LOT QTD

Modelo Comercial:
Registro Anvisa: 8224910XXXX Revisão Instrução de Uso: 00
Nome Técnico:

Nome Comercial:

Materia – Prima:
  INDETERMINADA

Recomenda-se que as etiquetas de rastreabilidade sejam utilizadas conforme indicado abaixo:

Etiqueta 1: fixada no documento na entrega do material ao hospital;

Etiqueta 2: fixada na nota fiscal de venda, que contém o nome do paciente, do hospital e do cirurgião;

Etiqueta 3: fixada no prontuário do paciente;

Etiqueta 4: permanece no arquivo do hospital;

Etiqueta 5: é entregue ao paciente para que este tenha consigo as informações referentes ao implante.

4.3 Alerta de Instrução de Uso

Todos os produtos são acompanhados de um alerta de Instrução de Uso, contendo todas as informações para acesso no site do fabricante, além de informações de solicitação de Instrução de Uso no formato impresso.

Modelo de alerta de instrução de uso (Imagem Ilustrativa)

ALERTA INSTRUÇÃO DE USO

Conforme Instrução Normativa da Anvisa de nº 04 de 19 junho de 2012, que estabelece regras para disponibilização de instruções de uso em formato não impresso de produtos para saúde, seguem neste alerta as informações para acesso das Instruções de Uso no site do fabricante do produto.

As **Instruções de Uso** para a correta utilização e manuseio do produto estão disponíveis no site www.o-linke.com.br

Para a visualização dos arquivos utilize o software Acrobat.

As Instruções de Uso estão indexadas no website por meio do NÚMERO DE REGISTRO/CADASTRO ANVISA.

Todas as Instruções de Uso possuem no rodapé, a revisão e a data de revisão do documento. O usuário deve atentar-se para a correta revisão da Instrução de Uso informada no rótulo do produto.

Para Instruções de Uso no formato impresso, o consumidor pode solicitar, sem custo adicional, inclusive de envio, por meio do telefone (19) 3534-6434 / (19) 99640-8446.

Informações do Fornecedor:
O-LINke MEDICAL LTDA.
Endereço: Avenida 68, 227 – Jd. Olinda – CEP: 13504-221
Telefone: (19) 3534-6434 / (19) 99640-8446

Instruções de Uso disponível em:
www.o-linke.com.br

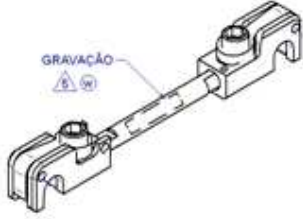
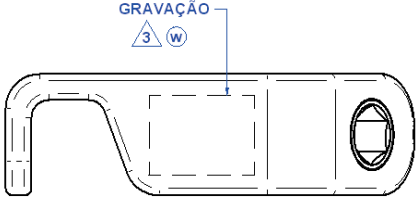
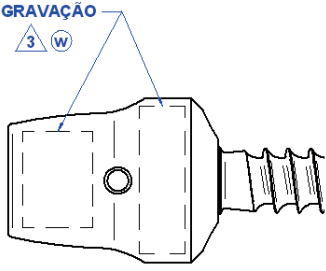
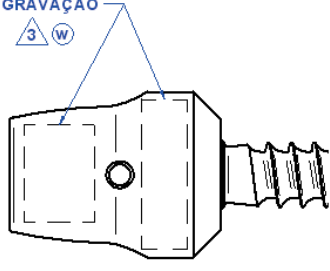
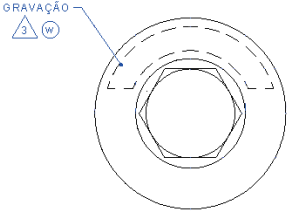
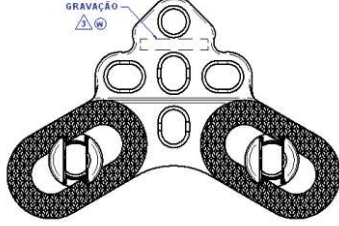
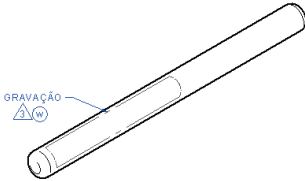
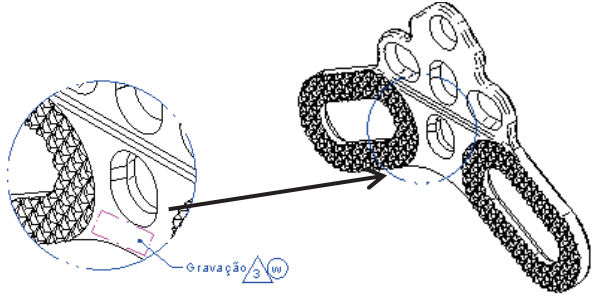
FQ102
Revisão: 0000
Data: 05/07/2021

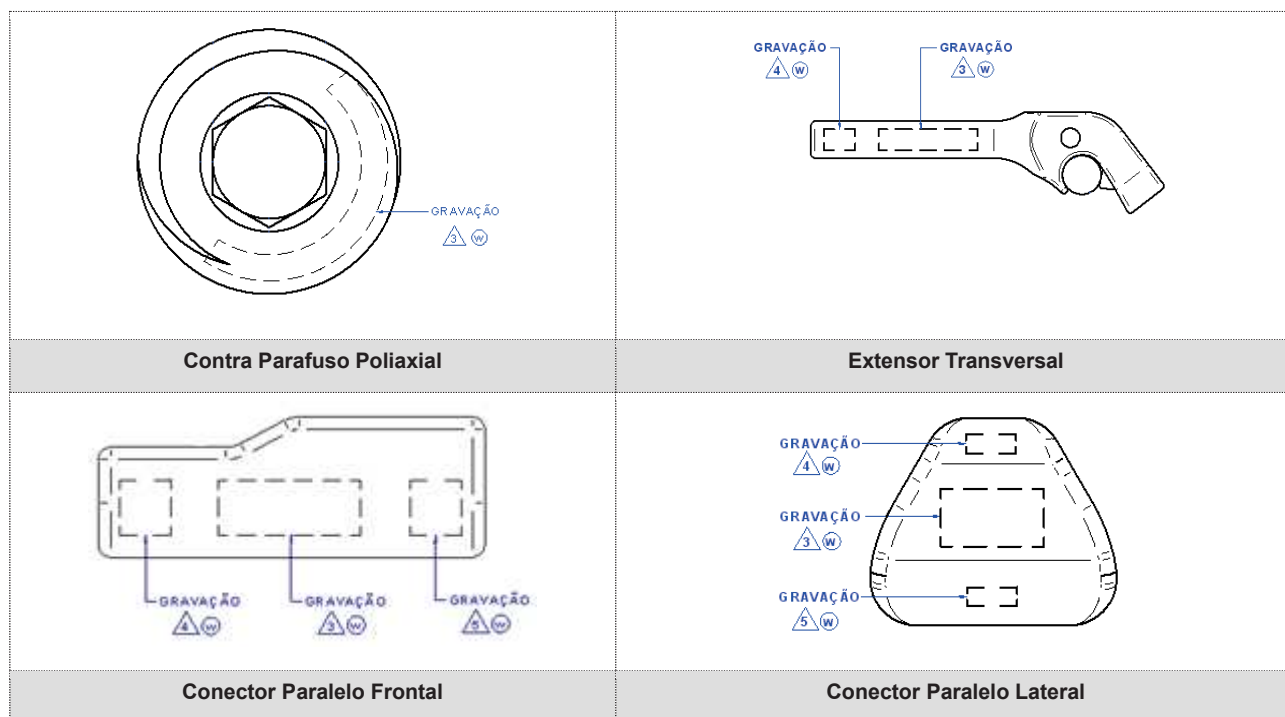
4.4 Gravação

Além das 5 (cinco) etiquetas como forma de rastreabilidade, o Sistema de Fixação Occipito Cervical Posterior Engimplan recebe marcação a laser o logo do fabricante (O-LINke), número do código e do número de lote no produto. A gravação é efetuada no local especificado pelo Desenho Técnico com base na norma ABNT NBR 15165 - “Implantes ortopédicos - Requisitos gerais para marcação, embalagem e rotulagem”.

Após gravação, o produto deve ser inspecionado a fim de verificar se os dados gravados estão coerentes com o desenho e ordem de fabricação e se o produto possa ter sido danificado.

SISTEMA DE FIXAÇÃO OCCIPITO CERVICAL POSTERIOR ENGIMPLAN

	
<p>Cross Link Occipito Cervical</p>	<p>Gancho Laminar P-M-G Esquerdo/Direito Occipito Cervical</p>
	
<p>Parafuso Poliaxial Occipito Unidirecional Ø3.5 / 4.0 MM</p>	<p>Parafuso Poliaxial Occipito Multidirecional Ø3.5 / 4.0 MM</p>
	
<p>Parafuso para Placa Occipito Central</p>	<p>Placa Occipital (produto acabado)</p>
	
<p>Haste Occipital Cervical Ø 4,0</p>	<p>Placa Occipital Central (produto semiacabado)</p>



4.4 Reclamação

Caso o produto médico apresente um risco imprevisível específico descrito nesta instrução de uso, esteja fora de suas especificações ou esteja gerando qualquer insatisfação, notifique diretamente a O-LINKe. Envie o produto limpo e embalado em saco plástico, número de lote do(s) componente(s) devidamente identificado com a descrição da não conformidade para Avenida 68, Nº 227 – Jardim Olinda – CEP: 13504-221 – Rio Claro -SP.

A O-LINKe disponibiliza um canal de comunicação através do telefone (19) 3534-6434 para notificações referentes ao produto.

Fabricado por: O-LINKE MEDICAL LTDA.

Avenida 68, Nº 227 – Jardim Olinda – CEP: 13504-221

Fone: (19) 3534-6434

Responsável Técnico: Eng.^a Laís Helena Varussa – CREA-SP 5070511031

Declaramos verdadeiras as informações descritas neste Modelo de Instrução de Uso.

Eng.º José Tadeu Leme

Responsável Legal

CREA-SP 0601416170

Eng.ª Laís Helena Varussa

Responsável Técnica

CREA-SP 5070511031